



# 定位销

## 大头锥角型

锥角指定 · DP公差选择



■ 请按步骤①~④选择型号和参数后进行订购。

型号(①代码 · ②D公差 · ③P公差 · ④D) - ⑤P - ⑥L - ⑦B - ⑧E - ⑨A°  
 DAKAMS6 P10.00 L6 B3.0 E5.0 A30  
 DASKGS10 B14.00 L15 B5.0 E5.0 A45



型号区分: 7天发货  
 代码

夹具衬套

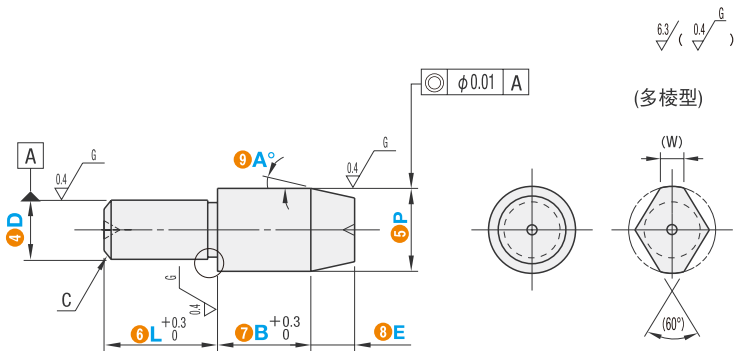
20



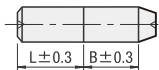
代码		材质	表面处理	硬度
圆型	多棱型			
DAKA	DAKD	SKS3	-	淬火硬度60~63HRC
DAGKA	DAGKD	SKS3	镀硬铬 厚度3μm以上	淬火硬度50~55HRC 镀层硬度750HV~
DACKA	DACKD	SUS440C	-	淬火硬度50~55HRC
DASKA	DASKD	SUS304	-	-
DABASL	DABBSL		镀硬铬 厚度5~8μm以上	镀层硬度850HV~

### ■ 公差选择

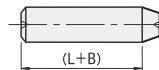
D 或 P	② · ③ D · P公差				
	M	P	G	H	S
	m6	p6	g6	h7	-
1.00~3.00	+0.008 +0.002	+0.012 +0.006	-0.002 -0.008	0 -0.010	-0.01
3.01~6.00	+0.012 +0.004	+0.020 +0.012	-0.004 -0.012	0 -0.012	
6.01~10.00	+0.015 +0.006	+0.024 +0.015	-0.005 -0.014	0 -0.015	
10.01~18.00	+0.018 +0.007	+0.029 +0.018	-0.006 -0.017	0 -0.018	
18.01~30.00	+0.021 +0.008	+0.035 +0.022	-0.007 -0.020	0 -0.021	



(i) D=P但公差不同时

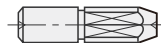


(ii) D=P但公差相同时



(L+B)为一般公差。

(2)多棱型带退刀槽。



D < 3时  
a=0.5  
d=D-0.1

D ≥ 3时  
a=1.0  
d=D-0.2

型号		②D公差选择		③P公差选择		④D	⑤P 最小单位0.01mm	⑥L 最小单位1mm	⑦B 最小单位0.1mm	⑧E 最小单位1mm	⑨A°选择	C	(W)
<圆型>  DAKA DAGKA DACKA DASKA DABASL	<多棱型>  DAKD DAGKD DACKD DASKD DABBSL	M P G H	S M P G H	1	1.00~3.00 (1.50~2.50)	2·3	1.5~5.0	0.5~15.0	15 30 45 60	0.1 0.5 1 1.5 2 3 4 5 5.5 7 9	0.6 1.2 1.5 1.8 2.2 3 3.5 4 5 5.5 7 9	0.1 0.5 1 1.5 2 3 4 5 5.5 7 9	
				2	2.00~6.00 (4.00)	2~6	1.5~15.0 (10.0)						
				3	3.00~8.00	3~10	1.5~15.0 (10.0)						
				4	4.00~8.00	3(4)~14	1.5~15.0 (10.0)						
				5	5.00~10.00	5~15	1.5~15.0 (10.0)						
				6	6.00~10.00	5~15	1.5~30.0 (15.0)						
				8	8.00~15.00	5(6)~16	1.5~30.0 (15.0)						
				10	10.00~17.00	5(10)~20	3.0~30.0 (25.0)						
				12	12.00~18.00	6(10)~24	3.0~30.0 (25.0)						
				13	13.00~20.00	7(12)~26	5.0~30.0 (25.0)						
				16	16.00~27.00	8(15)~32	5.0~30.0						
				20	20.00~30.00	10(15)~40	5.0~30.0						

①P · L · B ( )尺寸适用于多棱型。