



型号 (1) 代码 · (2) 模数 — (3) 齿数 — (4) 轴孔直径 — (5) 齿轮形状

CFGHN1.0

— 20 — 10 — L


■ 请按步骤 ①~⑤ 选择型号和参数后进行订购。



型号区分:

代码

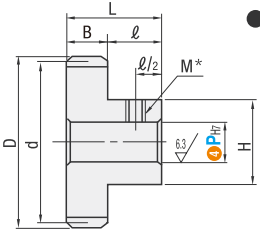
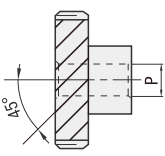
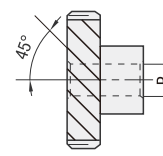
7 天发货



代码				材质	表面处理	附件
圆孔	圆孔+螺纹孔	键槽孔+螺纹孔				
CFGHN	CFGTN	CFGKN		S45C	—	固定螺丝 (SCM435·发黑)
CFGHB	CFGTB	CFGKB				
CFGHS	CFGTS	CFGKS		SUS304	—	固定螺丝 (SUS304)

轴孔规格		
圆孔	圆孔+螺纹孔	键槽孔+螺纹孔

● 螺旋方向: L(左) ● 螺旋方向: R(右)

■ 螺纹孔尺寸表

轴孔直径 P/7	M (粗牙螺纹)	附件 固定螺丝
6~12	M4	M4×3
13~17	M5	M5×4
18~30	M6	M6×5
31~45	M8	M8×6
46~65	M10	M10×8

* 为齿直角模数。

型号		③ 齿数	④ 轴孔直径P/7 最小单位1mm		⑤ 螺旋方向	d	D	B	H	L	ℓ
① 代码	② 模数		圆孔	键槽孔+螺纹孔							
圆孔 CFGHN CFGHB CFGHS	1.0	13	6~7 · 6.35	—	L(左) R(右)	18.38	20.38	10	15	20	10
		15	6~10 · 6.35	8		21.21	23.21		18		
		20	8~16	8 · 10~13		28.28	30.28		25		
		26	10~20	10~17		36.77	38.77		30		
		30	10~25	10~22		42.43	44.43		35		
	1.5	10	8	—		21.21	24.21	16			
		13	10~14	10~12		27.58	30.58	23			
		15	10~16	10~13		31.82	34.82	25			
		20	12~20	12~17		42.43	45.43	30			
		26	12~30	12~26		55.15	58.15	40			
	圆孔+螺纹孔 CFGTN CFGTB CFGTS	2.0	10	12~13		12	63.64	66.64	45		
			13	12~20		12~17	28.28	32.28	22		
			15	12~25		12~22	36.77	40.77	30		
			20	15~33		15~30	42.43	46.43	35		
			26	20~46		20~44	56.57	60.57	45		
键槽孔+螺纹孔 CFGKN CFGKB CFGKS	2.5	10	12~17	12~14	73.54	77.54	60				
		13	15~25	15~22	84.85	88.85	65				
		15	15~30	15~26	35.36	40.36	26				
		20	20~46	20~44	45.96	50.96	35				
		26	20~56	20~50	53.03	58.03	40				
3.0	3.0	10	15~24	15~21	70.71	75.71	60				
		13	20~33	20~30	91.92	96.92	70				
		15	20~38	20~34	106.07	111.07	80				
		20	20~46	20~44	42.43	48.43	34				
		26	20~65	20~50	55.15	61.15	45				
30	20~65	20~50	63.64	69.64	50						
					84.85	90.85	60				
					110.31	116.31	80				
					127.28	133.28	90				

① 在交错轴之间使用时螺旋方向相同(L和L或R和R), 在平行轴之间使用时螺旋方向不同(L和R), 请组合使用。

② 由于螺纹齿轮会产生轴向推力, 因此请使用充分耐轴向推力的轴承。



型号 (1) 代码 · (2) 模数 — (3) 齿数、配对齿数 — (4) 轴孔直径 — (5) 螺旋方向 — (etc)

CFGTN1.5

— 30 —

— 20 —

— R —

— KC90

可选加工	止动螺丝孔追加加工	
代码	KC90	KC120
技术说明	 <p>90°位置追加加工 1处止动螺丝孔。 ⊗ 圆孔型不适用</p>	 <p>120°位置追加加工 1处止动螺丝孔。 ⊗ 圆孔型不适用</p>

⊗ 圆孔型不适用