

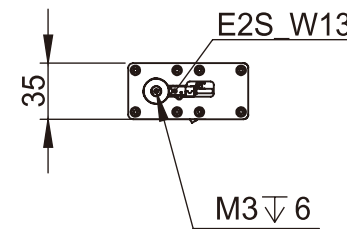
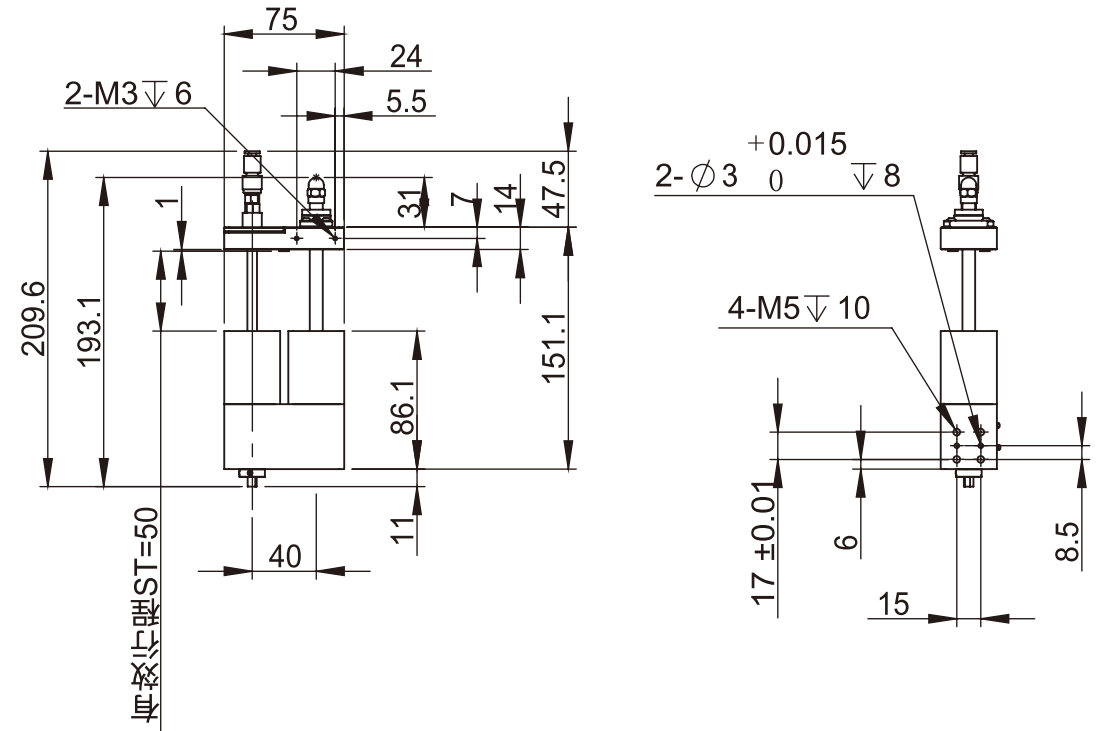


直接驱动式

Dd35

外形图

可从官网下载 CAD 3D



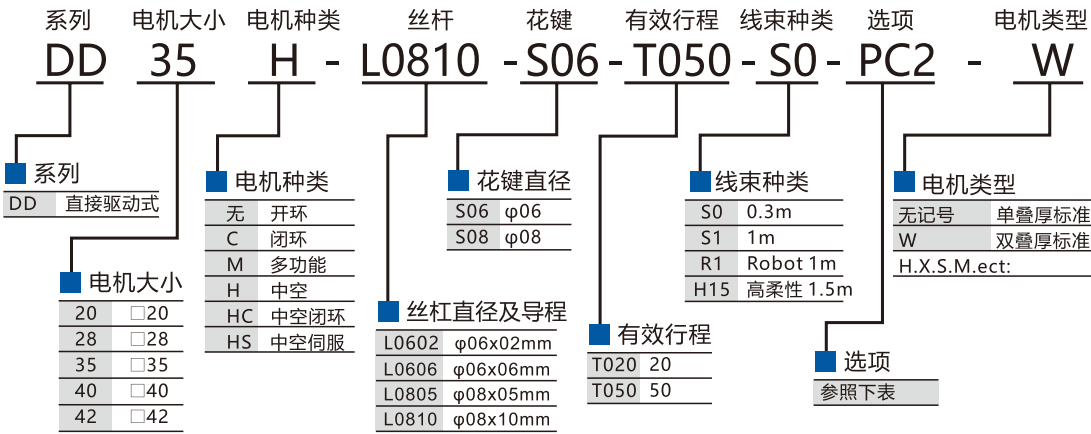
通用规格

电机种类	2相步进, 4线
额定电压	DC 24V
额定电流	DC 1.5A
驱动方式	滚珠丝杠 φ8 Ct7
导向方式	花键
重复定位精度	直线运动 ±0.01mm 旋转运动 ±0.03°
本体材质	铝合金
适用温度	0-40°C, 85RH以下

选项内容

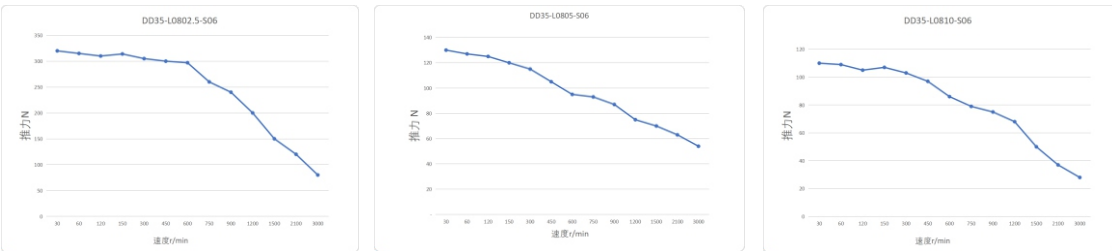
种类	编号	说明
驱动器	另行选型	选配脉冲控制, RS-485, CAN Opne, EtherCAT等
编码器	PE(2,4,5)	可选配500CPR,1000CPR,2000CPR的编码器
传感器	PC(1,2,3)	可安装原点

产品型号



※ 需另行选配驱动器。

速度与推力



*备注:

- 1.测试条件: DC24V, 1.5A, 加减速 30,000pp/s²; 测试方向: 垂直
- 2.上述推力为实测值, 并非保证值。

执行器规格

型号	导程 (mm)	行程 (mm)	最大可承载重量 垂直(Kg)	最大推力 (N)	最高速度 (mm/s)	Z轴重复定位精度 (mm)	R轴重复定位精度 (°)
DD35-L0802.5-S06-T①-②-③	2.5	50-200	11.0	270	75	±0.01	±0.03
DD35-L0805-S06-T①-②-③	5	50-200	5.4	130	100	±0.01	±0.03
DD35-L0810-S06-T①-②-③	10	50-200	4.5	110	200	±0.01	±0.03

【备注】:

1. 型号说明: ①行程 ②线束种类及长度 ③选项
2. 可选配其他导程的滚珠丝杠。具体规格内容, 另请咨询。
3. 可提供标准行程范围内任一行程的执行器, 也可定制超出标准行程范围的执行器。
4. 最大可承载重量是60RPM时实际驱动的重量。
5. 最大推力是以60RPM驱动时的实测值。
6. 最高速度是垂直方向, 无负载时的运行速度。