




型号(①代码·②M—螺距) — ③T — ④L
 FCJRL4 — 0.7 — 8 — 20
 FCJGF4 — 0.7 — 4.5 — 15

■请按步骤①~④选择型号和参数后进行订购。




型号区分: ④代码 7天发货

■ FCJRL



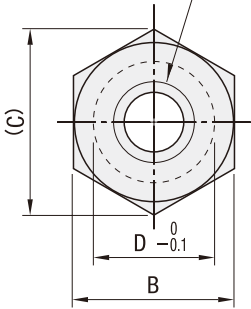
■ FCJGF



代码	材质	表面处理	表面硬度
FCJRL	S45C	镀硬铬	50HRC~
FCJGF	S45C	镀硬铬	50HRC~

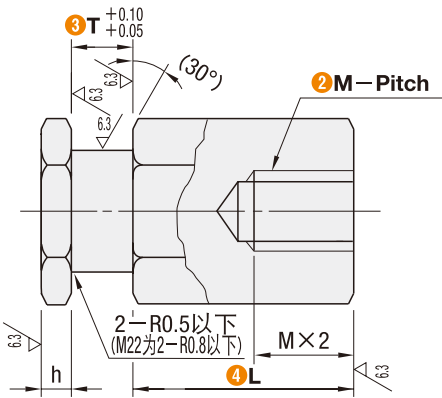
$\sqrt{\frac{6.3}{\nabla}}$

②M—Pitch



(C)
D 0
-0.1
B

③T $\begin{matrix} +0.10 \\ +0.05 \end{matrix}$



(30°)
②M—Pitch
④L
h
M×2
6.3
2'-R0.5以下
(M22为2'-R0.8以下)

■T选择/L指定型

型号		③T 选择										④L 最小单位1mm	h	D	B	(C)	
①代码	②M—螺距																
FCJRL	3~0.5	2	3	4	5	6						3~50	3	6	8	9.2	
	4~0.7	2	3	4	5	6	8					3~60		7	10	11.5	
	5~0.8	3	4	5	6	8	9	10				3~60		8	12	13.9	
	6~1.0	3	4	5	6	8	9	10	12				4~80	4	10	14	16.2
	8~1.0	4 5 6 8 9 10 12 13 15 16										4~100	13		17	19.6	
	8~1.25	4 5 6 8 9 10 12 13 15 16 19 20										4~100	5	16	21	24.2	
	10~1.25	4 5 6 8 9 10 12 13 15 16 19 20										4~100		18	23	26.6	
	10~1.5	5 6 8 9 10 12 13 15 16 19 20										5~100		21	26	30	
	12~1.25	5 6 8 9 10 12 13 15 16 19 20										5~100	6	25	30	34.6	
	12~1.5	8 9 10 12 13 15 16 19 20										8~100		27	32	36.9	
	14~1.5	8 9 10 12 13 15 16 19 20										8~100					
	16~1.5	8 9 10 12 13 15 16 19 20										8~100					
18~1.5	8 9 10 12 13 15 16 19 20										8~100						
22~1.5	12 15 20										10~100						

■T/L指定型

型号		③T 最小单位0.1mm	④L 最小单位1mm	h	D	B	C
①代码	②M—螺距						
FCJGF	3~0.5	2.0~20.0	3~10	3	6	8	9.2
	4~0.7	2.0~20.0	3~20		7	10	11.5
	5~0.8	2.0~20.0	3~20		8	12	13.9
	6~1.0	3.0~20.0	4~30	4	10	14	16.2
	8~1.0	3.0~20.0	4~30		13	17	19.6
	8~1.25	3.0~20.0	4~40	5	16	21	24.2
	10~1.25	3.0~20.0	4~40		18	23	26.6
	10~1.5	3.0~20.0	5~40		21	26	30
	12~1.25	4.0~20.0	5~40	6	25	30	34.6
	12~1.5	4.0~20.0	10~40		27	32	36.9
	14~1.5	4.0~20.0	10~40				
	16~1.5	8.0~30.0	8~40				
18~1.5	8.0~30.0	8~40					
22~1.5	10.0~30.0	10~40					

■平板连接时连接件T尺寸指定示例

单位: mm

加工法	板厚	公差		连接件T尺寸	间隙量*
		上限	下限		
例1 冷轧	4.5	0	-0.1	4.5	0.05~0.2
例2 热轧	5	+0.3	-0.3	5.3	0.05~0.7

*平板与连接件公差量的间隙

①h+T+L≤3M时，螺纹孔变为通孔。
 ②FCJGF是气缸专用的浮动接头。