

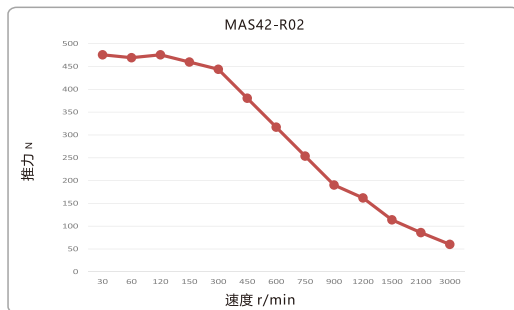
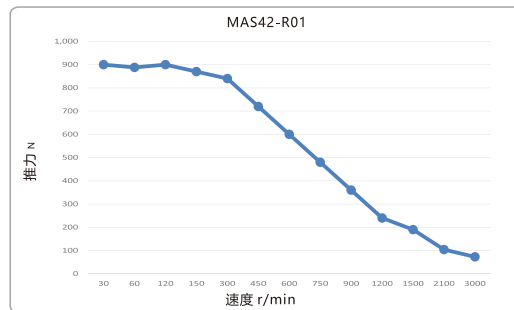


产品型号

系列	MAS	电机大小	42	电机种类	C	丝杆种类	R	导程	01	有效行程	T050	线束种类	S0	选项	PE	电机类型	W
系列	MAS 滑台 MAC 活塞	电机大小	20 20 28 28 35 35 42 42	电机种类	无 开环 C 闭环 M 多功能	丝杆种类	R 转造 G 研磨 L 梯形	导程	01 01mm 05 05mm 10 10mm	有效行程	T020 20 T100 100	线束种类	S0 0.3m S1 1m R1 Robot 1m H15 定制1.5m	选项	参照下表	电机类型	无记号 单叠厚标准 W 双叠厚标准 H.X.S.M.ect:

※ 需另行选配驱动器。

速度与推力



*备注:

- 1、测试条件: DC2.8V, 1.5A, 加减速 30,000pp/s²; 测试方向: 垂直
- 2、上述推力仅为实测值, 并非保证值。

执行器规格

型号	导程 (mm)	行程 (mm)	最大可承载重量		最大推力 (N)	最高速度 (mm/s)
			水平(Kg)	垂直(Kg)		
MAS42-R01T①-②-③	1	30~400	100.0	50.0	888	50
MAS42-R02T①-②-③	2	30~400	50.0	25.5	469	100

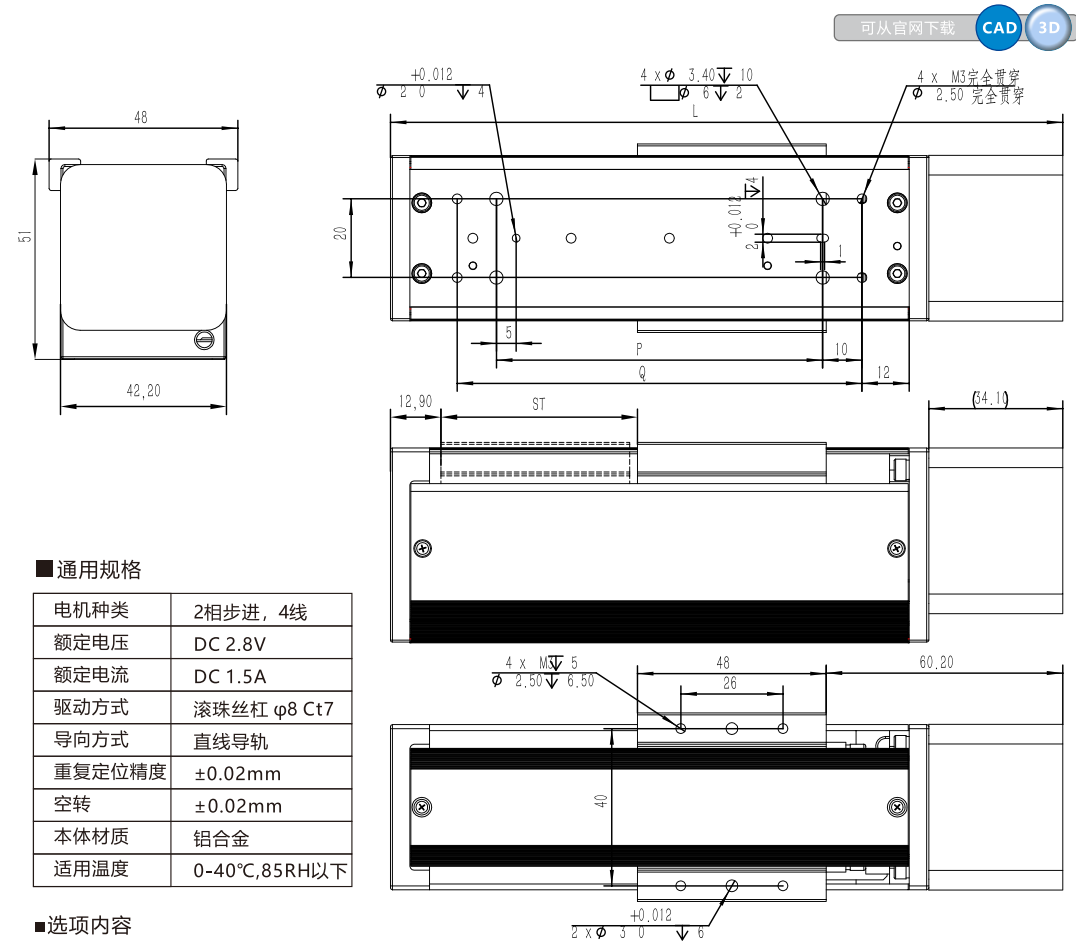
【备注】:

1. 型号说明: ①行程 ②线束种类及长度 ③选项
2. 可选配研磨滚珠丝杠或者梯形丝杠。具体规格内容, 另请咨询。
3. 可提供标准行程范围内任一行程的执行器, 也可定制超出标准行程范围的执行器。
4. 最大可承载重量是5mm/sec时实际驱动的重量。
5. 最大推力是以1mm/sec驱动时的实测值。
6. 最高速度是水平方向, 无负载时的运行速度。

滑台式电机执行器 MAS:Motor Actuator Slider

MAS42

外形图



通用规格

电机种类	2相步进, 4线
额定电压	DC 2.8V
额定电流	DC 1.5A
驱动方式	滚珠丝杠 φ8 Ct7
导向方式	直线导轨
重复定位精度	±0.02mm
空转	±0.02mm
本体材质	铝合金
适用温度	0-40°C, 85RH以下

选项内容

种类	编号	说明
驱动器	另行选型	选配脉冲控制, RS-485, CAN Opne, EtherCAT等
编码器	PE	可选配下述编码器
传感器	PC	可安装原点, 终点等位置
出线方向	PL	可选择各个方向的出线
刹车	PB	可安装断电刹车

行程与尺寸

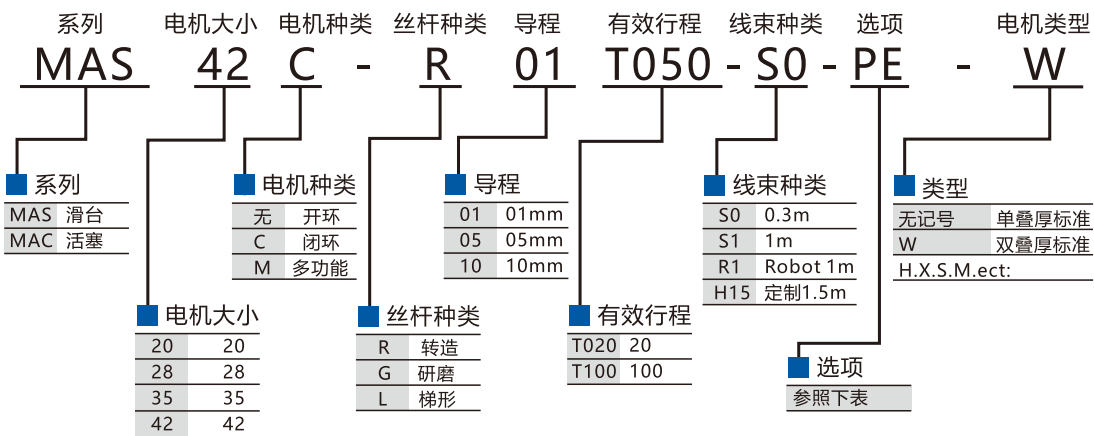
型号	行程尺寸	30	50	100	150	200	250	300	350	400
		MAS42	L	151	171	221	271	321	371	421
	P	63	83	133	183	233	283	333	383	433
	Q	83	103	153	203	253	303	353	403	453

编码器规格

型号	可选配电机	类型	分辨率	指针信号	输出方式	输出格式	外观尺寸	外观照片
PE4	20,28,35,42	增量式	200CPR	不带指针	单端	正交	φ19 * 11.5	
PEH	28,35,42	增量式	500 CPR	带指针	差分	正交	φ28 * 18	
PE5	35,42	增量式	1000CPR	可选	单端或者差分	正交	51.7 * 31 * 16.6	

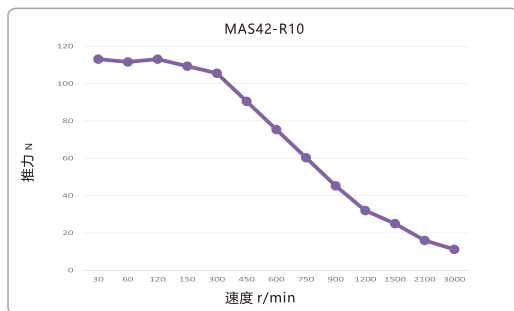
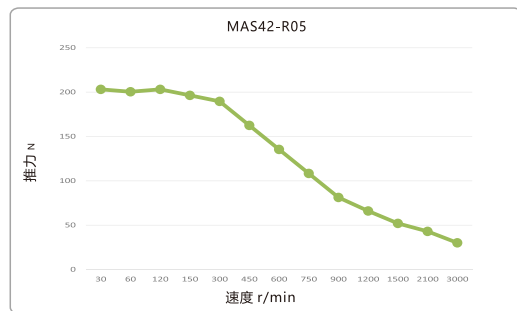


产品型号



※ 需另行选配驱动器。

速度与推力



*备注:

- 1、测试条件: DC2.8V, 1.5A, 加减速 30,000pp/s²; 测试方向: 垂直
- 2、上述推力仅为实测值, 并非保证值。

执行器规格

型号	导程 (mm)	行程 (mm)	最大可承载重量		最大推力 (N)	最高速度 (mm/s)
			水平(Kg)	垂直(Kg)		
MAS42-R05T①-②-③	5	30~400	20.0	10.0	200	250
MAS42-R10T①-②-③	10	30~400	10.0	5.0	112	500

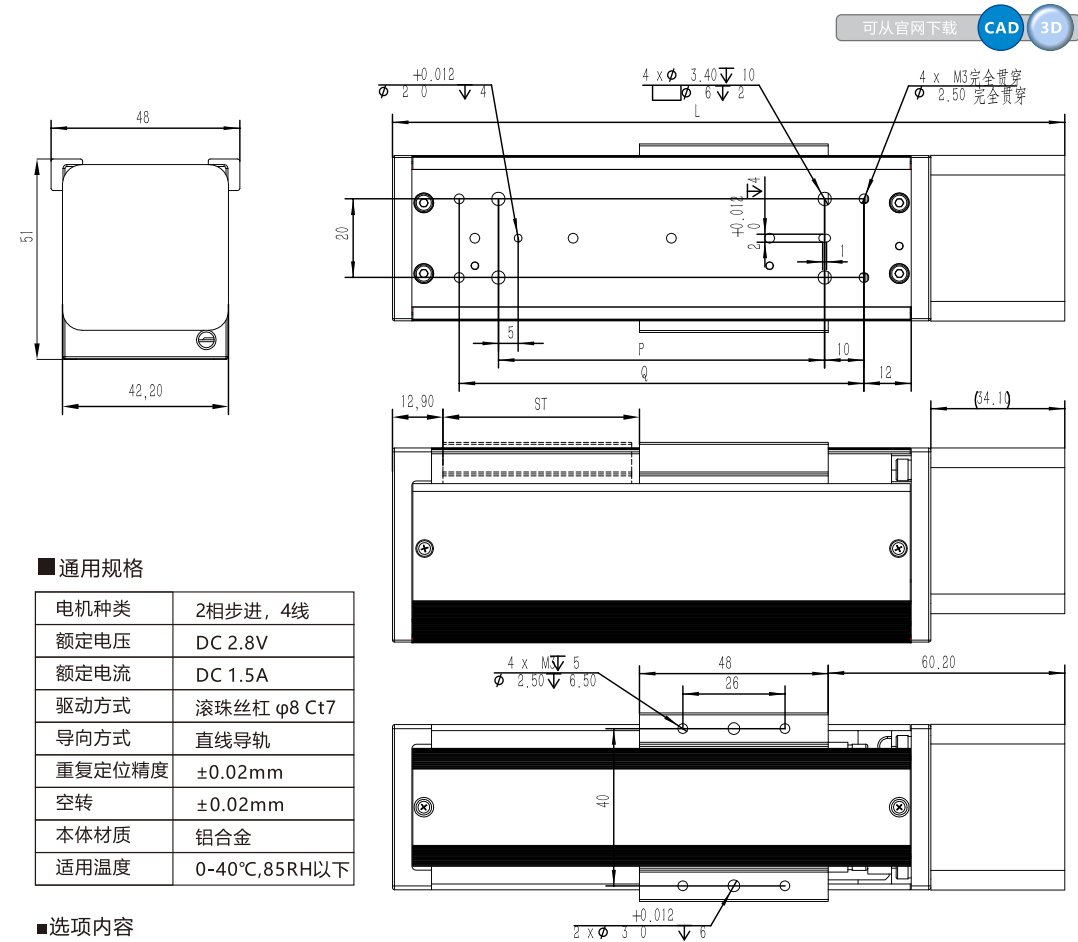
【备注】:

1. 型号说明: ①行程 ②线束种类及长度 ③选项
2. 可选配研磨滚珠丝杠或者梯形丝杠。具体规格内容, 另请咨询。
3. 可提供标准行程范围内任一行程的执行器, 也可定制超出标准行程范围的执行器。
4. 最大可承载重量是5mm/sec时实际驱动的重量。
5. 最大推力是以1mm/sec驱动时的实测值。
6. 最高速度是水平方向, 无负载时的运行速度。

滑台式电机执行器 MAS:Motor Actuator Slider

MAS42

外形图



通用规格

电机种类	2相步进, 4线
额定电压	DC 2.8V
额定电流	DC 1.5A
驱动方式	滚珠丝杠 φ8 Ct7
导向方式	直线导轨
重复定位精度	±0.02mm
空转	±0.02mm
本体材质	铝合金
适用温度	0~40°C, 85RH以下

选项内容

种类	编号	说明
驱动器	另行选型	选配脉冲控制, RS-485, CAN Opne, EtherCAT等
编码器	PE	可选配下述编码器
传感器	PC	可安装原点, 终点等位置
出线方向	PL	可选择各个方向的出线
刹车	PB	可安装断电刹车

行程与尺寸

型号	行程尺寸	30	50	100	150	200	250	300	350	400
		MAS42	L	151	171	221	271	321	371	421
	P	63	83	133	183	233	283	333	383	433
	Q	83	103	153	203	253	303	353	403	453

编码器规格

型号	可选配电机	类型	分辨率	指针信号	输出方式	输出格式	外观尺寸	外观照片
PE4	20,28,35,42	增量式	200CPR	不带指针	单端	正交	φ19 * 11.5	
PEH	28,35,42	增量式	500 CPR	带指针	差分	正交	φ28 * 18	
PE5	35,42	增量式	1000CPR	可选	单端或者差分	正交	51.7 * 31 * 16.6	