



位移台

交叉导轨型 X-XY轴



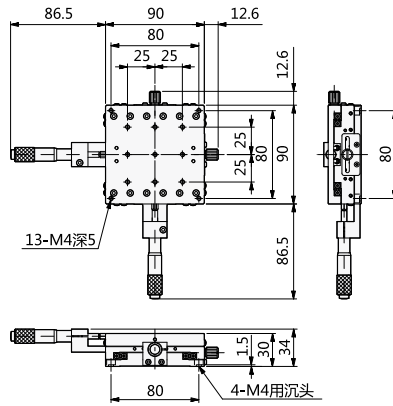
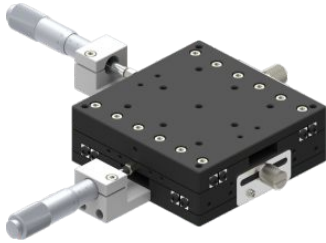
型号 (1) 代码 · (2) 安装位置
IAXM90-C

■ 请按步骤 ①~② 选择型号和参数后进行订购。

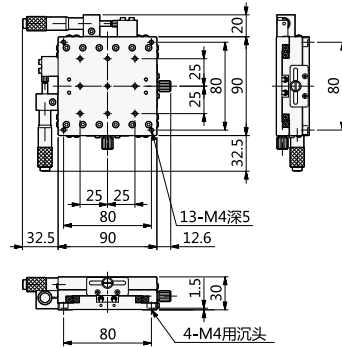


型号区分: 代码 **7** 天发货

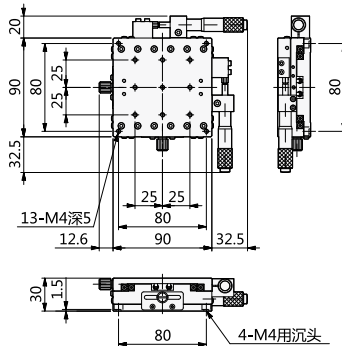
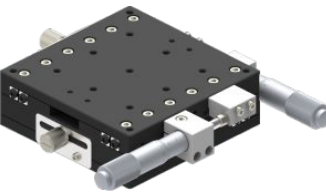
IAXM90-C



IAXM90-L



IAXM90-R



| 型号 | | 移动方向 | 主体材质 | 驱动方式 | 台面大小 | 台面厚度 | 行程 | 负载 | 最小刻度 | 移动平行度 | 平行度 | 重量 |
|--------|-----------|---------|---------------|------|-----------|------|--------|-------------|--------|--------------|--------|--------|
| ① 代码 | ② 微分头安装位置 | | | | | | | | | | | |
| IAXM90 | C | XY轴两个方向 | 铝合金 (黑色阳极) | 微分头 | 90mm×90mm | 30mm | ±6.5mm | 44N(4.5kgf) | 0.01mm | ≤0.01mm/13mm | 0.06mm | 0.90kg |
| | L | | | | | | | | | | | |
| | R | | | | | | | | | | | |