

把手/手轮/手柄

平面紧固手柄/内六角平面紧固手柄



型号(①代码·②M) — ③L — ④R
 GBTM8 — 30
 GBTMRF8 — 30 — 110

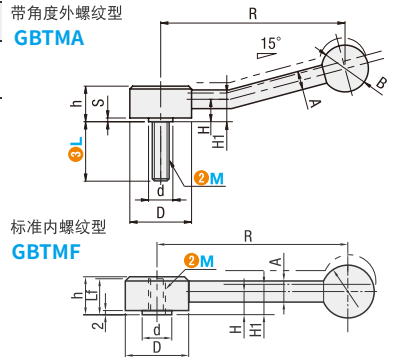
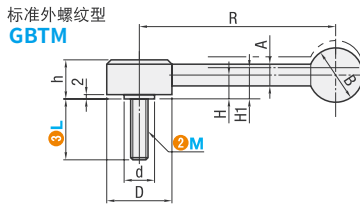
■ 请按步骤①~④选择型号和参数后进行订购。



型号区分: ⑦天发货
 代码



代码	形状	手柄·螺纹部		握柄部
		材质	表面处理	
GBTM	标准型	外螺纹型	S45C	酚醛树脂(黑色)
GBTMF		内螺纹型	发黑(黑色)	
GBTMA	带角度型	外螺纹型	SUM22L	

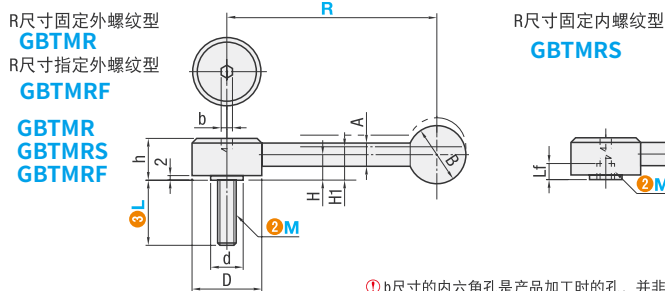


型号		③L选择 (仅指定外螺纹型)	Lf	R	H	H1	h	A	B	D	d	锯齿 齿数	Fmax. 最大负载 (N)	Pmax. 最大紧固力 (kN)	参考重量(9)	
①代码	②M														GBTM	GBTMF
外螺纹型 GBTM 内螺纹型 GBTMF	8	30 40 50	18	100	12	16	19	10	25	33	13	22	120	10	185	160
	10	30 40 50 60	21	130	13.5	17.5	22	12	30	41	19	26	180	16	340	300
	12	30 40 50 60	21	130	13.5	17.5	22	12	30	41	19	26	300	23	350	300
	16	40 50 60	27	150	17	22	28	14	35	45	23	36	660	43	580	450

型号		③L选择	R	H	H1	h	S	A	B	D	d	锯齿 齿数	Fmax. 最大负载 (N)	Pmax. 最大紧固力 (kN)	参考重量(9)	
①代码	②M														GBTM	GBTMF
带角度型 GBTMA	8	32 40 50	100	12.5	16.5	20.5	1.5	8	20	32	13.5	22	120	10	155	
	10	32 40 50 63	120	15	19	24.5	2	10	25	36	16	26	180	16	250	
	12	40 50 63	130	16	20.5	26.5	2	12	30	40	19	26	300	23	350	
	16	40 50 63	145	20	25	31.5	2	12	32	45	23	36	660	43	520	



代码	R尺寸	形状	主体·手柄部		握柄部	
			材质	表面处理	材质	表面处理
GBTMR	R尺寸固定	外螺纹型	S45C	阳离子喷涂(黑色)	酚醛树脂(黑色)	—
GBTMRS		内螺纹型	SUS303	—	SUS304	电解研磨
GBTMRF	R尺寸指定	外螺纹型	S45C	阳离子喷涂(黑色)	酚醛树脂(黑色)	—



① b尺寸的内六角孔是产品加工时的孔，并非安装时使用的孔。

型号		③L选择 (仅指定外螺纹型)	④R 固定 最小单位10mm (仅LFTMRF)	Lf	H	H1	h	A	B	b	D	d	锯齿 齿数	Fmax. 最大负载 (N)	Pmax. 最大紧固力 (kN)	参考重量(9)		
①代码	②M															钢	不锈钢	
外螺纹型 GBTMR 内螺纹型 GBTMRS	8	30 40 50	100	8	12	16	19	10	25	3	33	13	22	120	10	185	250	
	10	30 40 50 60	130	100~150	11	13.5	17.5	22	12	30	5	41	19	26	180	16	340	400
	12	30 40 50 60	130	100~150	11	13.5	17.5	22	12	30	5	41	19	26	300	23	350	400
	16	40 50 60	150	120~180	14	17	22	28	14	35	5	45	23	36	660	43	580	680