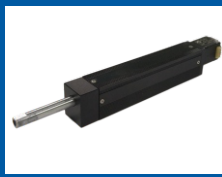


HX 产品目录

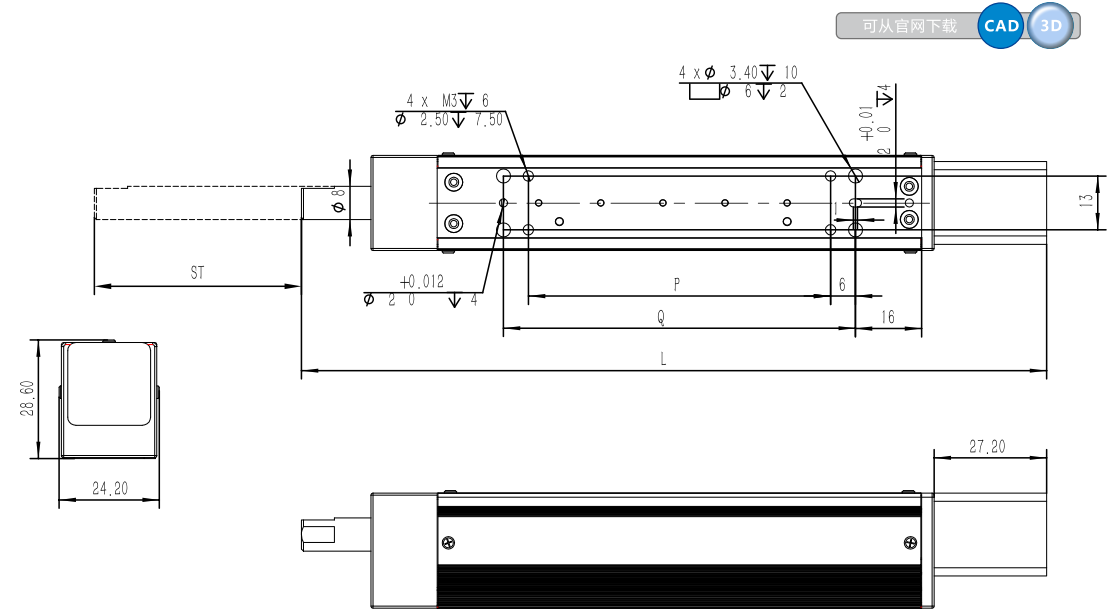
MAC Motor Actuator Cylinder



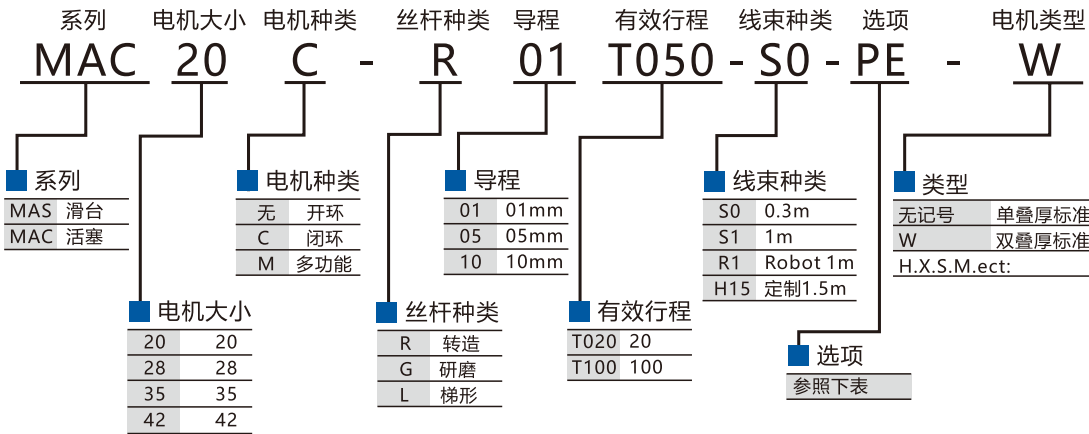
活塞式电机执行器 MAC:Motor Actuator Cylinder

MAC20

外形图

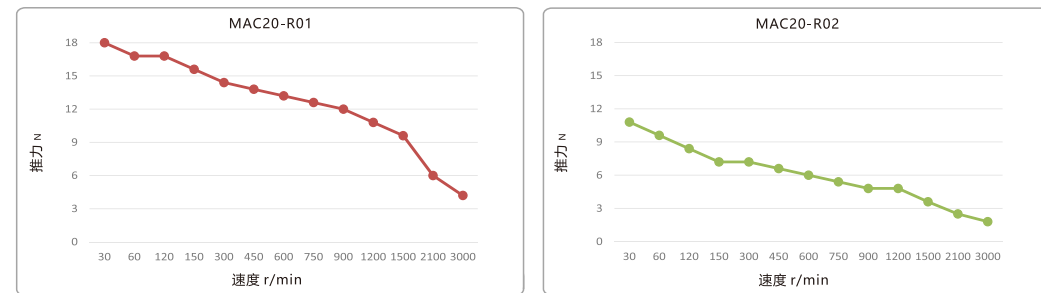


产品型号



※ 需另行选配驱动器。

速度与推力



*备注:

- 1、测试条件: DC2.6V, 0.5A, 加减速 30,000pp/s²; 测试方向: 垂直
- 2、上述推力仅为实测值, 并非保证值。

执行器规格

型号	导程 (mm)	行程 (mm)	最大可承载重量		最大推力 (N)	最高速度 (mm/s)
			水平(Kg)	垂直(Kg)		
MAC20-R01T①-②-③	1	30~100	2.0	1.0	17	30
MAC20-R02T①-②-③	2	30~100	1.0	0.5	10	60

【备注】:

1. 型号说明: ①行程 ②线束种类及长度 ③选项
2. 可选配研磨滚珠丝杠或者梯形丝杠。具体规格内容, 另请咨询。
3. 可提供标准行程范围内任一行程的执行器, 也可定制超出标准行程范围的执行器。
4. 最大可承载重量是5mm/sec时实际驱动的重量。
5. 最大推力是以1mm/sec驱动时的实测值。
6. 最高速度是水平方向, 无负载时的运行速度。

通用规格

电机种类	2相步进, 4线
额定电压	DC 2.6V
额定电流	DC 0.5A
驱动方式	滚珠丝杠 φ4 Ct7
导向方式	直线导轨
重复定位精度	±0.02mm
空转	±0.02mm
本体材质	铝合金
适用温度	0-40℃, 85RH以下

选项内容

种类	编号	说明
驱动器	另行选型	可选配脉冲控制, RS-485, CAN Opne, EtherCAT等。
编码器	PE	可选配下述编码器。
传感器	PC	可按实际需求安装原点, 终点传感器。
出线方向	PL	可按实际需求选择各个方向的出线。
刹车	PB	可按实际需求选配

行程与尺寸

型号	行程 尺寸	行程		
		30	50	100
MAC20	L	160	180	232
	P	53	73	123.5
	Q	65	85	135

编码器规格

型号	可选配电机	类型	分辨率	指针信号	输出方式	输出格式	外观尺寸	外观照片
PE4	20,28,35,42	增量式	200CPR	不带指针	单端	正交	φ19 * 11.5	