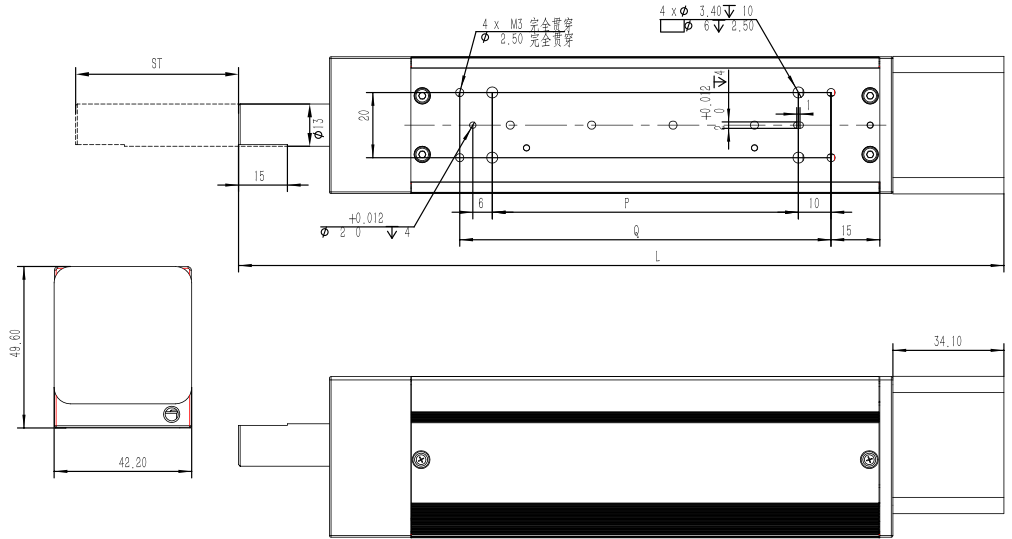




外形图

可从官网下载 [CAD](#) [3D](#)

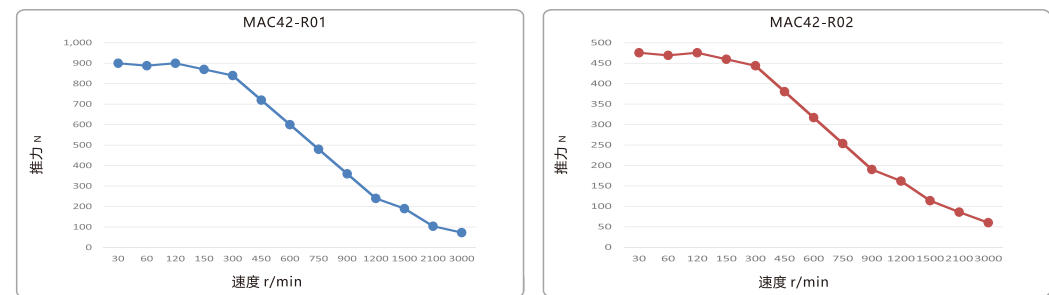


产品型号

系列	电机大小	电机种类	丝杆种类	导程	有效行程	线束种类	选项	电机类型
MAC	42	C	R	01	T050	S0	PE	W
系列	电机大小	电机种类	丝杆种类	导程	有效行程	线束种类	选项	电机类型
MAS 滑台	20 20	无 开环	R 转造	01 01mm	T020 20	S0 0.3m	无记号	单叠厚标准
MAC 活塞	28 28	C 闭环	G 研磨	05 05mm	T100 100	S1 1m	W	双叠厚标准
	35 35	M 多功能	L 梯形	10 10mm		R1 Robot 1m		H.X.S.M.ect:
	42 42					H15 定制1.5m		
							选项	
							参照下表	

※ 需另行选配驱动器。

速度与推力



*备注:
1、测试条件: DC2.8V, 1.0A, 加减速 30,000pp/s²; 测试方向: 垂直
2、上述推力仅为实测值, 并非保证值。

执行器规格

型号	导程 (mm)	行程 (mm)	最大可承载重量		最大推力 (N)	最高速度 (mm/s)
			水平(Kg)	垂直(Kg)		
MAC42-R01T①-②-③	1	30~300	1300	33.0	298	30
MAC42-R02T①-②-③	2	30~300	20.0	28.0	459	100

【备注】:
1. 型号说明: ①行程 ②线束种类及长度 ③选项
2. 可选配研磨滚珠丝杠或者梯形丝杠。具体规格内容, 另请咨询。
3. 可提供标准行程范围内任一行程的执行器, 也可定制超出标准行程范围的执行器。
4. 最大可承载重量是5mm/sec时实际驱动的重量。
5. 最大推力是以1mm/sec驱动时的实测值。
6. 最高速度是水平方向, 无负载时的运行速度。

通用规格

电机种类	2相步进, 4线
额定电压	DC 2.8V
额定电流	DC 1.5A
驱动方式	滚珠丝杠φ8 Ct7
导向方式	直线导轨
重复定位精度	±0.02mm
空转	±0.02mm
本体材质	铝合金
适用温度	0~40°C, 85RH以下

选项内容

种类	编号	说明
驱动器	另行选型	可选配脉冲控制, RS-485, CAN Opne, EtherCAT等。
编码器	PE	可选配下述编码器。
传感器	PC	可按实际需求安装原点, 终点传感器。
出线方向	PL	可按实际需求选择各个方向的出线。
刹车	PB	可按实际需求选配

行程与尺寸

型号	行程	尺寸								
		30	50	100	150	200	250	300	350	400
MAC42	L	215	235	285	335	385	435	485	535	585
	P	74	94	144	194	244	294	344	394	444
	Q	94	114	164	214	264	314	364	414	464

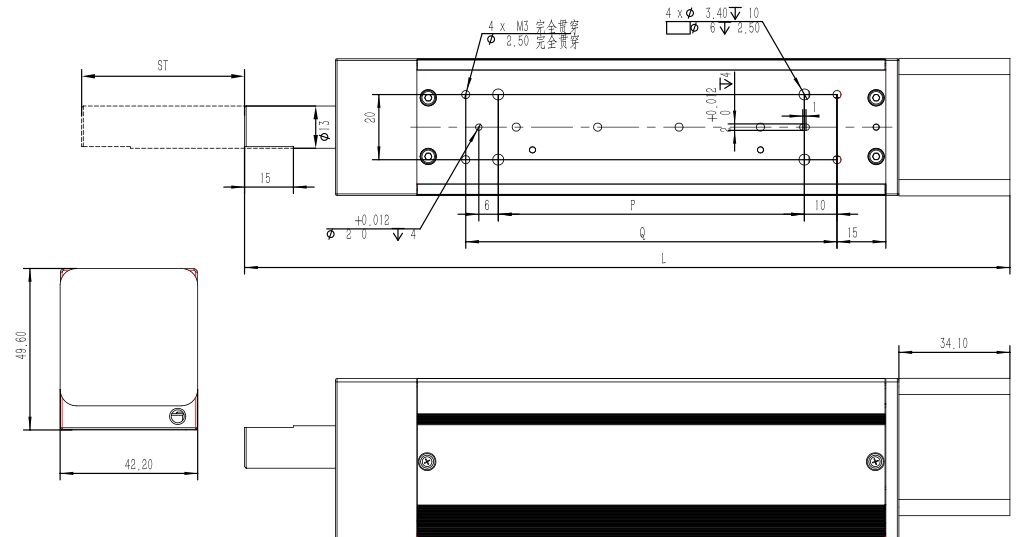
编码器规格

型号	可选配电机	类型	分辨率	指针信号	输出方式	输出格式	外观尺寸	外观照片
PE4	20,28,35,42	增量式	200CPR	不带指针	单端	正交	φ19 * 11.5	
PEH	28,35,42	增量式	500 CPR	带指针	差分	正交	φ28 * 18	
PE5	35,42	增量式	1000CPR	可选	单端或者差分	正交	51.7 * 31 * 16.6	



外形图

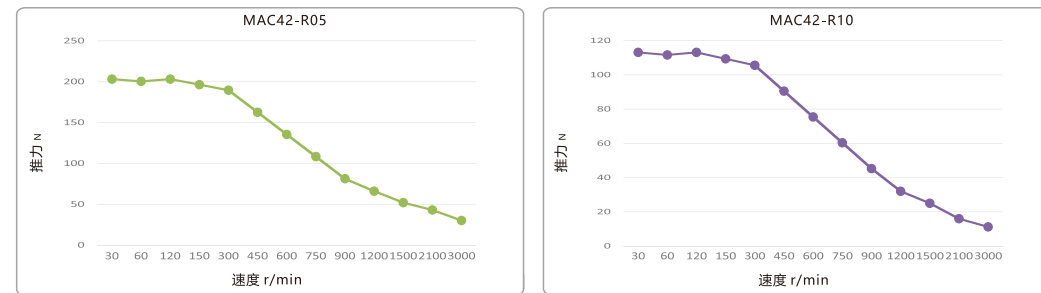
可从官网下载 [CAD](#) [3D](#)



系列	电机大小	电机种类	丝杆种类	导程	有效行程	线束种类	选项	电机类型
MAC	42	C	R	01	T050	S0	PE	W
系列	电机大小	电机种类	丝杆种类	导程	有效行程	线束种类	选项	电机类型
MAS 滑台	20 20	无 开环	R 转造	01 01mm	T020 20	S0 0.3m	无记号	单叠厚标准
MAC 活塞	28 28	C 闭环	G 研磨	05 05mm	T100 100	S1 1m	W	双叠厚标准
	35 35	M 多功能	L 梯形	10 10mm		R1 Robot 1m	H.X.S.M.ect:	
	42 42					H15 定制1.5m		
							选项	
							参照下表	

※ 需另行选配驱动器。

速度与推力



*备注:

- 1、测试条件: DC2.8V, 1.0A, 加减速 30,000pp/s²; 测试方向: 垂直
- 2、上述推力仅为实测值, 并非保证值。

执行器规格

型号	导程 (mm)	行程 (mm)	最大可承载重量		最大推力 (N)	最高速度 (mm/s)
			水平(Kg)	垂直(Kg)		
MAC42-R05T①-②-③	5	30~300	80.0	28.0	290	250
MAC42-R01T①-②-③	10	30~300	20.0	12.0	150	500

【备注】:

1. 型号说明: ①行程 ②线束种类及长度 ③选项
2. 可选配研磨滚珠丝杠或者梯形丝杠。具体规格内容, 另请咨询。
3. 可提供标准行程范围内任一行程的执行器, 也可定制超出标准行程范围的执行器。
4. 最大可承载重量是5mm/sec时实际驱动的重量。
5. 最大推力是以1mm/sec驱动时的实测值。
6. 最高速度是水平方向, 无负载时的运行速度。

通用规格

电机种类	2相步进, 4线
额定电压	DC 2.8V
额定电流	DC 1.5A
驱动方式	滚珠丝杠φ8 Ct7
导向方式	直线导轨
重复定位精度	±0.02mm
空转	±0.02mm
本体材质	铝合金
适用温度	0~40°C, 85RH以下

选项内容

种类	编号	说明
驱动器	另行选型	可选配脉冲控制, RS-485, CAN Opne, EtherCAT等。
编码器	PE	可选配下述编码器。
传感器	PC	可按实际需求安装原点, 终点传感器。
出线方向	PL	可按实际需求选择各个方向的出线。
刹车	PB	可按实际需求选配

行程与尺寸

型号	行程	尺寸								
		30	50	100	150	200	250	300	350	400
MAC42	L	215	235	285	335	385	435	485	535	585
	P	74	94	144	194	244	294	344	394	444
	Q	94	114	164	214	264	314	364	414	464

编码器规格

型号	可选配电机	类型	分辨率	指针信号	输出方式	输出格式	外观尺寸	外观照片
PE4	20,28,35,42	增量式	200CPR	不带指针	单端	正交	φ19 * 11.5	
PEH	28,35,42	增量式	500 CPR	带指针	差分	正交	φ28 * 18	
PE5	35,42	增量式	1000CPR	可选	单端或者差分	正交	51.7 * 31 * 16.6	