



位移台

交叉导轨型 X-XY轴



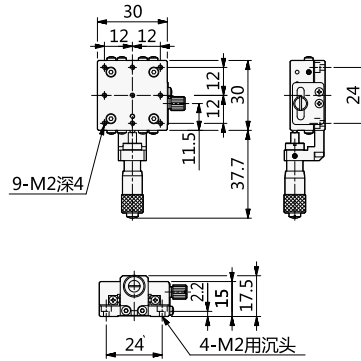
型号 (1) 代码 · (2) 安装位置
IAX30-C

■ 请按步骤 ① ~ ② 选择型号和参数后进行订购。

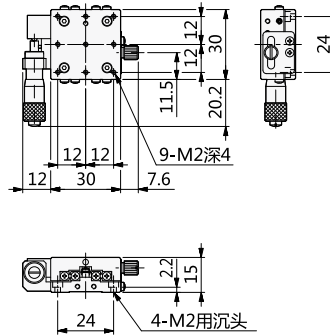


型号区分: 代码 **7** 天发货

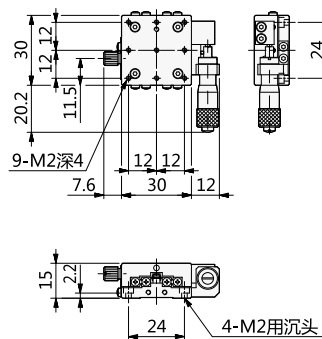
IAX30-C



IAX30-L



IAX30-R



型号		移动方向	主体材质	驱动方式	台面大小	台面厚度	行程	负载	最小刻度	移动平行度	平行度	重量
① 代码	② 微分头安装位置											
IAX30	C	X轴一个方向	铝合金 (黑色阳极)	微分头	30mm×30mm	15mm	±3mm	14.7N(1.5kgf)	0.01mm	≤0.05mm/6mm	0.02mm	0.06kg
	L											
	R											