



■长U型压把直底座



(夹紧状态)

型号	DDH-101-EI
材质	SS400
表面处理	光泽镀锌
夹持力(N)	MAX1800
压头螺丝型号	DDH-FC-56212
压头材质	NBR橡胶
压把开启角度	100°
手柄开启角度	62°
压把	(长)U型
底座	直底座
手柄	直手柄
重量(g)	360

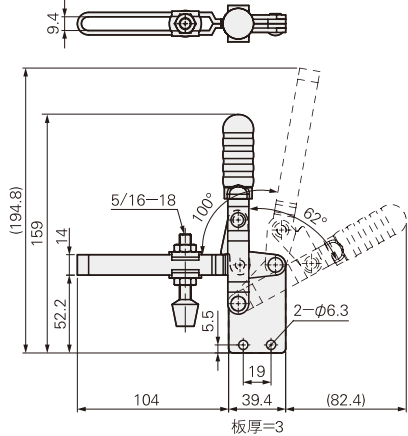
■U型压把直底座



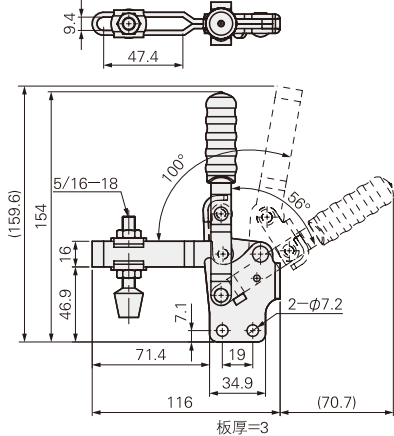
(夹紧状态)

型号	DDH-12135
材质	SS400
表面处理	光泽镀锌
夹持力(N)	MAX2270
压头螺丝型号	DDH-FC-56212
压头材质	NBR橡胶
压把开启角度	100°
手柄开启角度	56°
压把	U型
底座	直底座
手柄	直手柄
重量(g)	355

DDH-101-EI



DDH-12135



■长U型压把直底座



(夹紧状态)

型号	DDH-12137
材质	SS400
表面处理	光泽镀锌
夹持力(N)	MAX2270
压头螺丝型号	DDH-FC-56212
压头材质	NBR橡胶
压把开启角度	100°
手柄开启角度	56°
压把	(长)U型
底座	直底座
手柄	直手柄
重量(g)	370

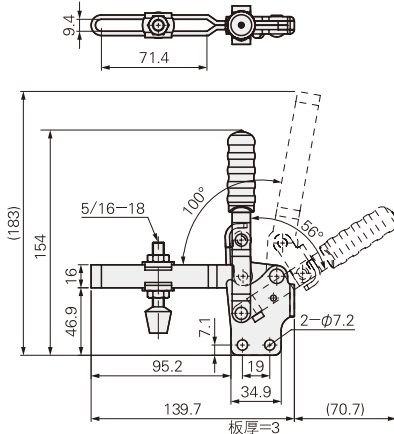
■实心压把直底座



(夹紧状态)

型号	DDH-12145
材质	SS400
表面处理	光泽镀锌
夹持力(N)	MAX2270
压头螺丝型号	DDH-FC-56212
压头材质	NBR橡胶
压把开启角度	100°
手柄开启角度	56°
压把	实心压把(焊接式)
底座	直底座
手柄	直手柄
重量(g)	340

DDH-12137



DDH-12145

