
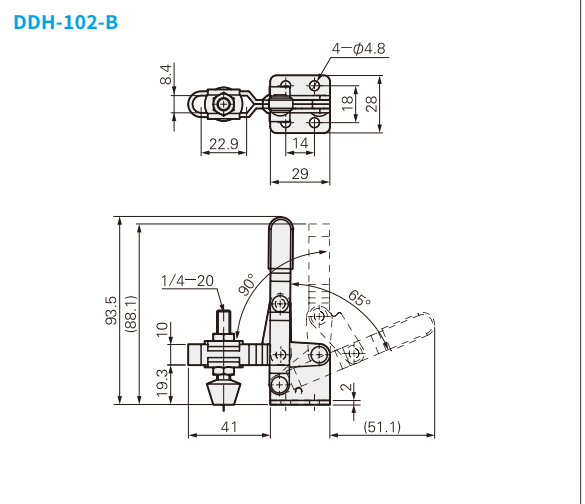
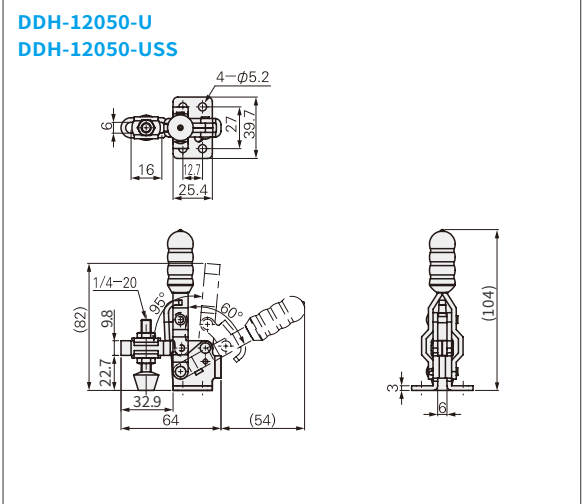


 <p>(夹紧状态)</p>	型号	DDH-12050-U	DDH-12050-USS
	材质	SS400	不锈钢
	表面处理	光泽镀锌	—
	夹持力 (N)	MAX910	
	压头螺丝型号	DDH-FC-1413	DDH-SA-14112-SS
	压头材质	NBR橡胶	不锈钢
	压把开启角度	95°	
	手柄开启角度	60°	
	压把	U型	
	底座	法兰底座	
手柄	直手柄		
重量 (g)	186	170	

 <p>(夹紧状态)</p>	型号	DDH-102-B
	材质	SS400
	表面处理	光泽镀锌
	夹持力 (N)	MAX1000
	压头螺丝型号	DDH-FC-14134
	压头材质	NBR橡胶
	压把开启角度	90°
	手柄开启角度	65°
	压把	U型
	底座	法兰底座
手柄	直手柄	
重量 (g)	115	



 <p>(夹紧状态)</p>	型号	DDH-101-D
	材质	SS400
	表面处理	光泽镀锌
	夹持力 (N)	MAX1800
	压头螺丝型号	DDH-FC-56212
	压头材质	NBR橡胶
	压把开启角度	100°
	手柄开启角度	62°
	压把	U型
	底座	法兰底座
手柄	直手柄	
重量 (g)	330	

 <p>(夹紧状态)</p>	型号	DDH-101-E
	材质	SS400
	表面处理	光泽镀锌
	夹持力 (N)	MAX1800
	压头螺丝型号	DDH-FC-56212
	压头材质	NBR橡胶
	压把开启角度	100°
	手柄开启角度	62°
	压把	(长)U型
	底座	法兰底座
手柄	直手柄	
重量 (g)	360	

