



型号(①代码·②M-螺距) — ③T

FCJT6 — 1.0 — 10  
FCJCL6 — 1.0 — 8

■ 请按步骤①~③选择型号和参数后进行订购。



型号区分:

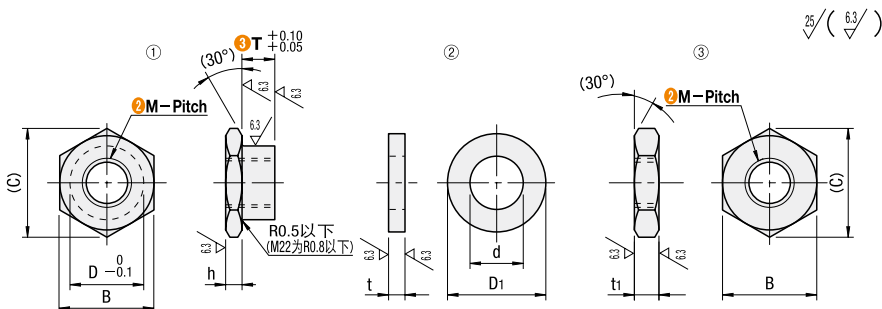
代码

7 天发货

### ■ 浮动接头



代码	构成零件	材质	表面处理	表面硬度
FCJT	① ②	S45C	镀硬铬	50HRC~
FCJN	① ③	S45C	镀硬铬	50HRC~

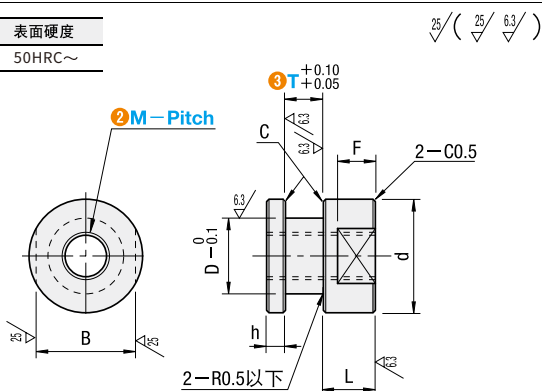


型号		③T 选择		h	D	B	(C)	t	t <sub>1</sub>	D <sub>1</sub>	d					
① 代码	② M-螺距															
FCJT FCJN	3-0.5	2	3 4 5 6	3	6	8	9.2	3	3	9	3.2					
	4-0.7	2	3 4 5 6 8		7	10	11.5			11	4.3					
	5-0.8	3	4 5 6 8 9 10		8	12	13.9			13	5.3					
	6-1.0	3	4 5 6 8 9 10 12		10	14	16.2			15	6.4					
	8-1.0	4 5 6 8 9 10 12 13 15 16		4	13	17	19.6	4	5	18	8.4					
	8-1.25				16	21	24.2			22	10.5					
	10-1.25	4 5 6 8 9 10 12 13 15 16 19 20										18	23	26.6	24	13
	12-1.25	5 6 8 9 10 12 13 15 16 19 20														
	10-1.5	4 5 6 8 9 10 12 13 15 16 19 20		5	25	30	34.6	31	19							
	14-1.5	5 6 8 9 10 12 13 15 16 19 20								21	26	30	27	15		
	18-1.5	8 9 10 12 13 15 16 19 20													5	25
	22-1.5	12 15 20		6	27	32	36.9	5	35	23						

### ■ 浮动接头



代码	材质	表面处理	表面硬度
FCJCL	S45C	镀硬铬	50HRC~



型号		③T 选择		h	L	D	d	B	F	C	对应固定座							
① 代码	② M-螺距										FCLRA□	FCLRB□	FCLRC□	FCLRE□				
FCJCL	3-0.5	4	5	3	5	6	10	8	3	0.2	FCLRA6	FCLRB6	FCLRC6	FCLRE6				
	4-0.7	3	4 5		6	7	10	4	—		—	—	—					
	5-0.8	4	5 6		7	8	14	5	FCLRA8		FCLRB8	FCLRC8	FCLRE8					
	6-1.0	4	6 8		8	10	16	6	FCLRA10		FCLRB10	FCLRC10	FCLRE10					
	8-1.25	8 9 10		4	9	13	17	7	—	—	—	—						
	10-1.25	8			11	16	24	21	8	FCLRA13	FCLRB13	FCLRC13	FCLRE13					
	10-1.5	8 9 10								12	18	26	22	10	FCLRA16	FCLRB16	FCLRC16	FCLRE16
	12-1.25	8													12	21	30	27
	14-1.5	12		13	21	30	27	11	FCLRA21	FCLRB21	FCLRC21	FCLRE21						
	18-1.5	15							15	25	35	30	13	—	—	—	—	