



同步轮/同步带/免键轴衬

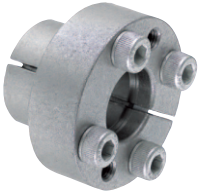
免键轴衬 简易型(带定心功能)



型号(①代码·②d)
CBLR10



型号区分:
代码 **7** 天发货



CBLR
CBLRP
(无电解镀锌)
CBLRS
(不锈钢)

代码	主体	
	材质	表面处理
CBLR	S45C	—
CBLRP	S45C	无电解镀锌
CBLRS	SUS304	—

■轴及轮孔部的推荐公差、表面粗糙度

安装面	公差	表面粗糙度
轴外径	h7(g6)	Ra1.6以下
轮孔部内径	H7	Ra3.2以下

型号		D	D1	P.C.D.	T	B	锁紧螺栓		重量 (g)	CBLR · CBLRP			CBLRS			
①代码	②d						M×L	个数		容许最大扭矩 (N·m)	容许轴向 负载 (kN)	螺栓紧固 扭矩 (N·m)	容许最大扭矩 (N·m)	容许轴向 负载 (kN)	螺栓紧固 扭矩 (N·m)	
CBLR CBLRP (无电解镀锌) CBLRS (不锈钢)	5	12	23	15.5	9	10	M3×8	4	36	5	9	3.45	1.7	3	1.05	1.1
	6	15	28	19.5	11	12	M4×10	4	34	6	11			6.09		
	8	18	31.5	22.5					61	8	25	8	1.92			
	10	20	33.5	24.5					78	10	44	2.75	2.7			
	12	22	35.5	26.5					86	12	53					
	14	23	38.5	28.5	94	14	61									
	15	24	39.5	29.5	13	14	M5×12	4	135	15	115	15.30	8.0	38	5.00	5.6
	16	25	40.5	30.5					146	16	123			41		
	17	26	46	33	16	16	M6×14	4	146	17	131	23.20	14.0	43	7.40	9.6
	18	27	47	34					221	18	210			68		
	19	28	48	35					228	19	221			71		
	20	28	48	35					235	20	233			75		
	22	32	52	39					287	22	256			83		
	24	34	54	41					302	24	279			90		
	25	39	59	46					293	25	291			94		
	28	41	61	48					378	28	488			157		
	30	41	61	48					396	30	523			168		
	32	43	63	50					414	32	558			180		
	35	47	67	54	20	22	M8×18	6	484	35	813	46.40	34.0	262	14.90	23.6
	40	53	73	60					560	40	929			299		
45	59	84	69	20.5	30	M8×18	8	962	45	1910	84.50	34.0	620	27.50	23.6	
50	65	90	75					1090	50	2120			690			

国际单位1N=0.102kgf

同步轮·同步带
免键轴衬