

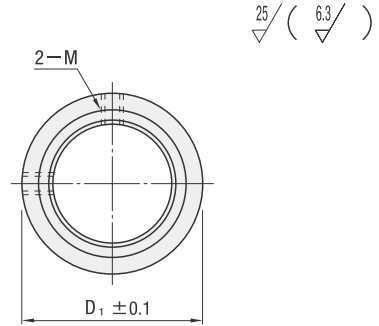
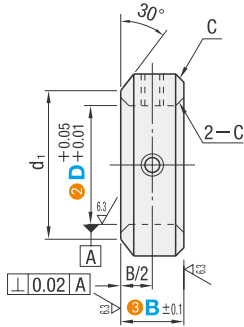


固定环

标准型 止动螺丝固定型



代码	材质	表面处理	附件
ACCN	S45C	发黑	2个止动螺丝
ACPCN		无电解镀锌	
ACSCN	SUS304	—	2个止动螺丝 (SUS)
ACCA		本色阳极氧化处理	
ACCAW	铝合金	本色阳极氧化处理	
ACCAB		黑色阳极氧化处理	



选型示范
①代码 ②D — ③B
ACCN 10 — 8

■请按步骤①~③选择型号和参数后进行订购。



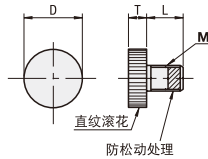
型号区分：
代码 **7** 天发货

① 代码	型号		③ B 选择	D ₁	d ₁	C	止动螺丝 M×长度	
	② D	③ B						
(标准型) ACCN ACPCN ACSCN ACCA ACCAW ACCAB	3	+0.05 +0.01	6 8	7	4.5	0.2	M 3×3	
	4		6 8	8	5.5			
	5		6 8 10	11	10			
	6		6 8 10	12	11			
	8		6 8 10	14	12			
	10		6 8 10	16	13			
	12		6 8 10 12	20	15			
	13		8 10 12	22	18			
	15		8 10 12	24	20			
	16		8 10 12 15	26	22			
	18	10 12 15	32	27				
	20	10 12 15	32	27				
	25	12 15 18	38	31				
	30	15 18 20	46	38				
	35	15 18 20	50	40				
	40	20 22	60	45				
	50	20 22 25	70	55				
							0.5	M 5×4 (仅B6为 M4×3)
							1	M 6×5 (仅B8为 M5×4)
								M 8×6
							M10×8	



可选加工
①代码 ②D — ③B — (KB·WKB)
ACCN 12 — 10 — KB

■压纹旋钮详情



B 选择	M (粗牙螺纹)	D	L	T
8	3	7.5	6	3
	4		8	
	5		6	
10	4	9.5	8	4
	5		10	
	6		10	
12	5	11.5	10	4
	6		10	
15	6	14.5	10	5
18	6	15.5	10	5

可选加工	代码	技术说明
对应的压纹旋钮附件 (手动紧固型)	KB(1个) / WKB(2个)	附带滚花旋钮 ※详细尺寸请参阅 右边图表 ① 也附带止动螺丝。 指定方法 KB(或WKB) ① 3 ≤ D ≤ 25 ① B ≥ 8

· 主要成分: 尼龙树脂
· 可使用温度: -40~150℃
材质: SUS304