



# 垫圈/轴环/垫片

## 金属垫圈

淬火产品 普通级 / 精密级 选择型



选型示范  
型号(1)代码·(2)D) — (3)V — (4)T  
ECABH20 — 6 — 3

■ 请按步骤①~④选择型号和参数后进行订购。

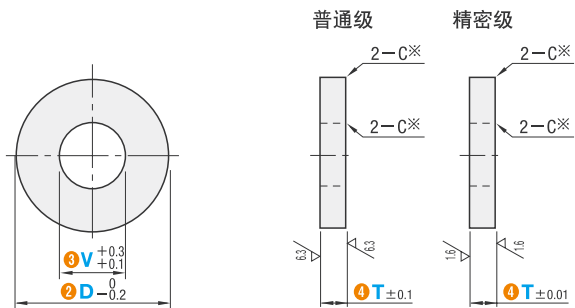


型号区分: 7天发货  
代码



代码		材质	表面处理	硬度
普通级	精密级			
	ECABH	S45C	发黑	43~48HRC
	ECAMH		无电镀锌镍	
ECSSH	ECASH	SUS440C	—	

$\frac{25}{\sqrt{\frac{63}{1.6}}}$   
 $\times D=16$ 以下 C0.2以下  
 $D=20$ 以上 C0.5以下



型号		③V 选择	④T 选择			
① 代码	② D		1	2	3	5
— 普通级 — ECSSH	4	2	1	2		
	5	2 3	1	2		
	6	2 3 4	1	2		
	8	2 3 4 5 6	1	2	3	5
	10	2 3 4 5 6 8	1	2	3	5
	12	3 4 5 6 8 10	1	2	3	5
— 精密级 — ECABH ECAMH ECASH	13	4 5 6 8 10	1	2	3	5
	14	4 5 6 8 10	1	2	3	5
	15	4 5 6 8 10 12	1	2	3	5
	16	4 5 6 8 10 12	1	2	3	5
	20	4 5 6 8 10 12 15 16		2	3	5
	25	6 8 10 12 15 16 20		2	3	5
	30	8 10 12 15 16 20 25		2	3	5
	35	10 12 15 16 20 25			3	5 10
	40	10 12 15 16 20 25 30			3	5 10
	50	10 12 15 16 20 25 30			3	5 10
60	15 16 20 25 30			3	5 10	