



位移台

◀ 交叉导轨型 X-XY轴



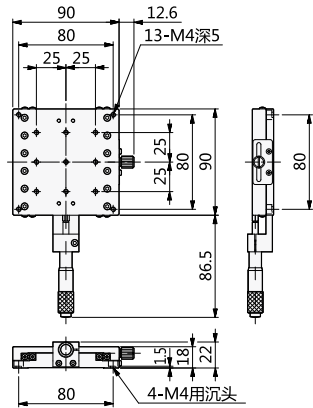
型号 (① 代码 · ② 安装位置)
IAX90-C

■ 请按步骤 ① ~ ② 选择
型号和参数后进行订购。

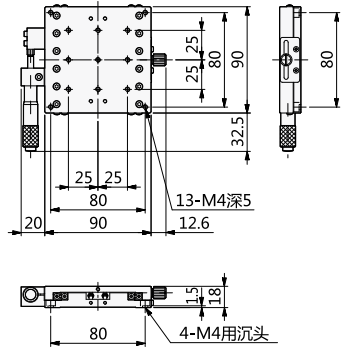


型号区分:
代码 **7** 天发货

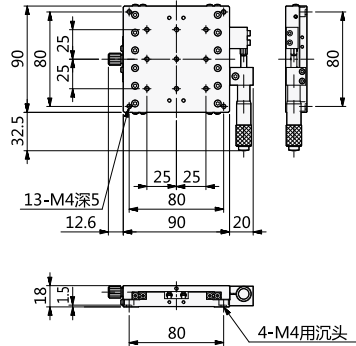
IAX90-C



IAX90-L



IAX90-R



型号		移动方向	主体材质	驱动方式	台面大小	台面厚度	行程	负载	最小刻度	移动平行度	平行度	重量
① 代码	② 微分头 安装位置											
IAX90	C	X轴一个方向	铝合金 (黑色阳极)	微分头	90mm×90mm	18mm	±12.5mm (可定制 ±6.5mm)	93.1N(9.5kgf)	0.01mm	≤0.02mm/25mm	0.03mm	0.47kg
	L											
	R											