



型号(①代码·②NO.)  
AHX3616

■请按步骤①~②选择型号和参数后进行订购。

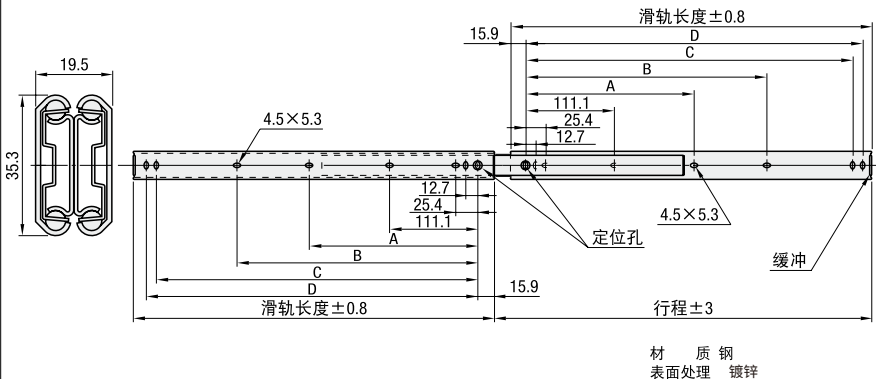


型号区分：  
代码 **7** 天发货

### ■钢制·三段抽拉式

AHX36

拉拔：不可



型号		滑轨长度	行程	A	B	C	D	额定负载 (N/2个)
①代码	②No.							
AHX36	12	305	324.2	—	149.2	260.3	273	500
	14	356	375.4	—	200	311.1	323.8	529
	16	406	424.6	—	250.8	361.9	374.6	500
	18	457	475.8	212.7	301.6	412.7	425.4	461
	20	508	527	238.1	352.4	463.5	476.2	451
	22	559	578.2	263.5	403.2	514.3	527	402
	24	610	629.4	288.9	454	565.1	577.8	353
	26	660	678.6	314.3	504.8	615.9	628.6	333
	28	711	729.8	339.7	555.6	666.7	679.4	294

①水平安装使用时，负载能力下降到额定的25%左右(参考)。  
②安装滑轨的螺丝请使用M4圆头小螺丝、或夹紧小螺丝。



型号(①代码·②NO.)  
AHSXN3620

■请按步骤①~②选择型号和参数后进行订购。

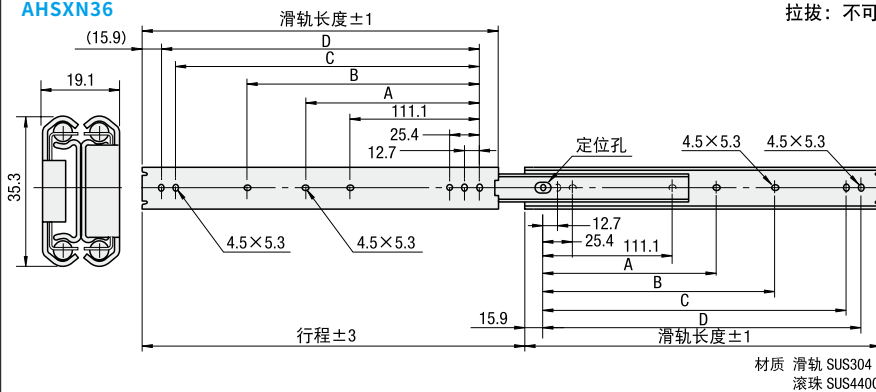


型号区分：  
代码 **7** 天发货

### ■不锈钢制·三段抽拉式

AHSXN36

拉拔：不可



型号		滑轨长度	行程	A	B	C	D	额定负载 (N/2个)
①代码	②No.							
AHSXN36	12	304.8	327.2	—	149.2	260.3	273	588
	14	355.6	378	—	200	311.1	323.8	578
	16	406.4	428.4	—	250.8	361.9	374.6	559
	18	457.2	479.2	212.7	301.6	412.7	425.4	549
	20	508.0	530	238.1	352.4	463.5	476.2	529
	22	558.8	580.8	263.5	403.2	514.3	527	500
	24	609.6	631.6	288.9	454	565.1	577.8	480
	26	660.4	682.4	314.3	504.8	615.9	628.6	461
	28	711.2	733.2	339.7	555.6	666.7	679.4	441

①水平安装使用时，负载能力下降到额定的25%左右(参考)。  
②安装滑轨的螺丝请使用M4圆头小螺丝、或夹紧小螺丝。