



# 位移台

## 交叉导轨型 X-XY轴



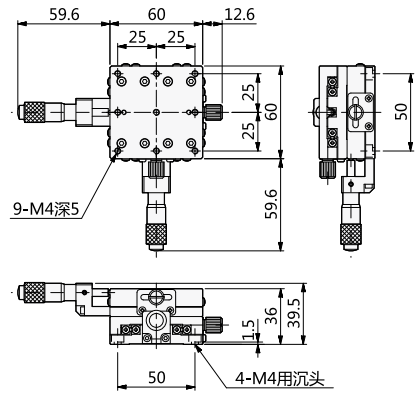
型号 (1 代码 · 2 安装位置)  
IAY60-C

■ 请按步骤 ①~② 选择型号和参数后进行订购。

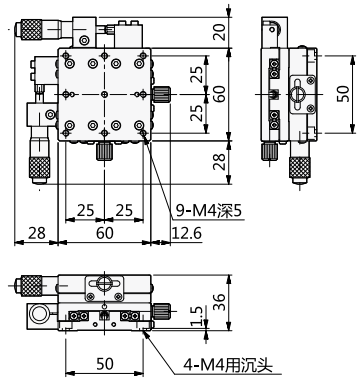
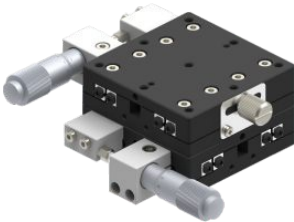


型号区分: 代码 **7** 天发货

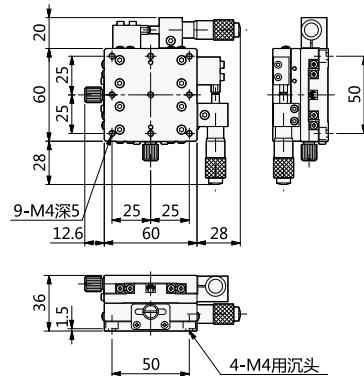
IAY60-C



IAY60-L



IAY60-R



型号		移动方向	主体材质	驱动方式	台面大小	台面厚度	行程	负载	最小刻度	移动平行度	平行度	重量
① 代码	② 微分头安装位置											
IAY60	C	XY轴两个方向	铝合金 (黑色阳极)	微分头	60mm×60mm	36mm	±6.5mm 可定制 ±12.5mm	49N(5kgf)	0.01mm	≤0.01mm/13mm	0.06mm	0.48kg
	L											
	R											