



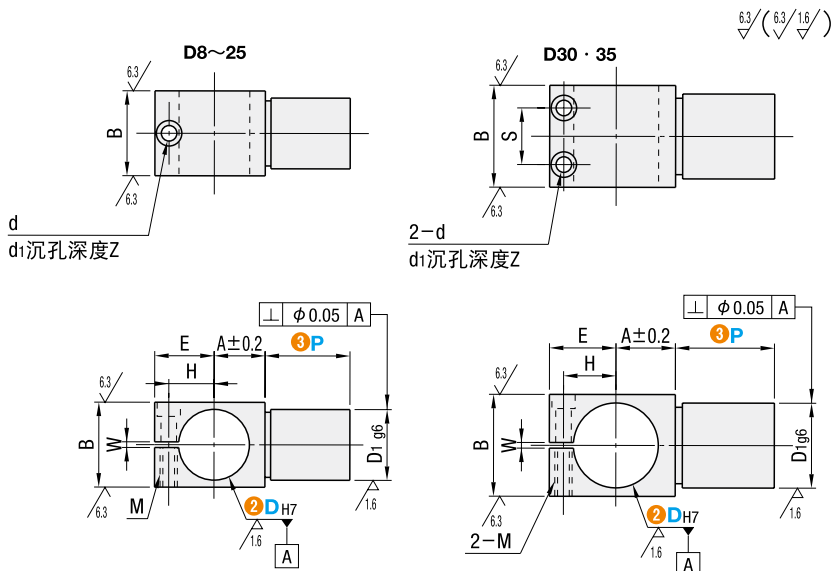
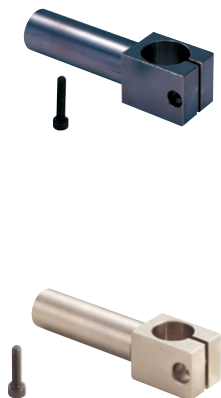
型号(1代码·2D) — (3P)
HDMA10 — 30

■请按步骤①~③选择型号和参数后进行订购。



型号区分: 代码 7 天发货

■ 悬臂型



■ P尺寸固定型

型号		③P 选择	D1g6							d	d1	Z	S	W	附属螺栓
①代码	②DH7		A	B	E	H	M								
HDKKA HDMA HDEMLY HDEMS	8	+0.015 0	12 30 50	8	-0.005	7	12	10.5	7	M3	3.5	6	3	2	M3— 8 1个
	10		13 30 50	10	-0.014	9	13	13	9	M4	4.5	7.5	4		M4— 8 1个
	12	+0.018 0	19 30 50	12	-0.006	11	15	14.5	10						M4—10 1个
	15		25 50 70	15	-0.017	12	19	15	10.5						M4—15 1个
	20		30 50 70	20	-0.007	15	25	17.5	13	M4—20 1个					
	25	+0.021 0	35 50 70	25	-0.020	18	30	21	16	M5—25 1个					
30		40 70 90	30		21	36	23.5	18.5	M5	5.5	9	5	M5—30 2个		
35	+0.025 0		35	-0.009 -0.025	24	40	26.5	21					20	M5—35 2个	

①DH7公差为开口加工前的公差。

■ P尺寸指定型

型号		③P 选择	D1g6							d	d1	Z	S	W	附属螺栓
①代码	②DH7		A	B	E	H	M								
HDEQLY HDEQS	8	+0.015 0	10-55	8	-0.005	7	12	10.5	7	M3	3.5	6	3	2	M3— 8 1个
	10			10	-0.014	9	13	13	9	M4	4.5	7.5	4		M4— 8 1个
	12	+0.018 0	12	-0.006	11	15	14.5	10	M4—10 1个						
	15		15	-0.017	12	19	15	10.5	M4—15 1个						
	20		25-75	20	-0.007	15	25	17.5	13	M4—20 1个					
	25	+0.021 0	30-75	25	-0.020	18	30	21	16	M5—25 1个					
	30		35-100	30		21	36	23.5	18.5	M5	5.5	9	5		M5—30 2个
	35	+0.025 0		35	-0.009 -0.025	24	40	26.5	21						20

①DH7公差为开口加工前的公差。