



型号(①代码·②NO.)
AH3624

■请按步骤①~②选择型号和参数后进行订购。

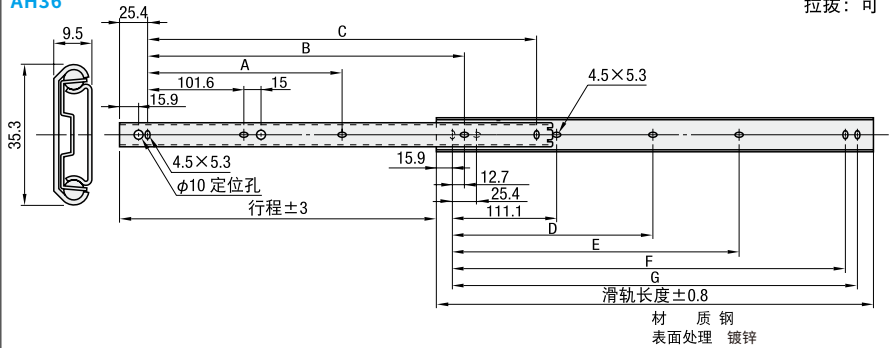


型号区分:
代码 7 天发货

■钢制·两段抽拉式

AH36

拉拔: 可



型号		滑轨长度	行程	A	B	C	D	E	F	G	额定负载 (N/2个)
①代码	②No.										
AH36	12	305	229	—	152.4	254	—	149.2	260.3	273	294
	14	356	279	—	203.2	304.8	—	200	311.1	323.8	363
	16	406	305	—	254	355.6	—	250.8	361.9	374.6	382
	18	457	330	203.2	304.8	406.4	212.7	301.6	412.7	425.4	362
	20	508	381	228.6	355.6	457.2	238.1	352.4	463.5	476.2	323
	22	559	406	254	406.4	508	263.5	403.2	514.3	527	304
	24	610	432	279.4	457.2	558.8	288.9	454	565.1	577.8	265
	26	660	483	304.8	508	609.6	314.3	504.8	615.9	628.6	235
	28	711	508	330.2	558.8	660.4	339.7	555.6	666.7	679.4	225

- ①拉到移动距离极限时将会停止。如果继续强行拉动,内、外滑轨可以拆卸。
- ②安装滑轨的螺丝请使用M4盘头小螺丝、大圆头小螺丝、或夹紧小螺丝。
- ③水平安装使用时,负载能力下降到额定的25%左右(参考)。



型号(①代码·②NO.)
AHSN3620

■请按步骤①~②选择型号和参数后进行订购。

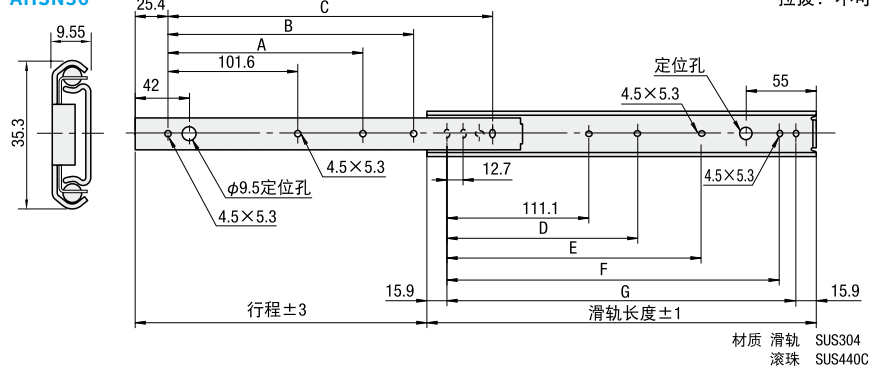


型号区分:
代码 7 天发货

■不锈钢·两段抽拉式

AHSN36

拉拔: 不可



型号		滑轨长度	行程	A	B	C	D	E	F	G	额定负载 (N/2个)
①代码	②No.										
AHSN36	12	304.8	228.6	—	152.4	254	—	149.2	260.3	273	481
	14	355.6	279.4	—	203.2	304.8	—	200	311.1	323.8	461
	16	406.4	304.8	—	254	355.6	—	250.8	361.9	374.6	422
	18	457.2	330.2	203.2	304.8	406.4	212.7	301.6	412.7	425.4	402
	20	508.0	381	228.6	355.6	457.2	238.1	352.4	463.5	476.2	363
	22	558.8	406.4	254	406.4	508	263.5	403.2	514.3	527	333
	24	609.6	431.8	279.4	457.2	558.8	288.9	454	565.1	577.8	294
	26	660.4	482.6	304.8	508	609.6	314.3	504.8	615.9	628.6	265
	28	711.2	508	330.2	558.8	660.4	339.7	555.6	666.7	679.4	245

- ①水平安装使用时,负载能力下降到额定的25%左右(参考)。
- ②安装滑轨的螺丝请使用M4圆头小螺丝、或夹紧小螺丝。