



# 喷嘴

## 点式喷嘴



型号(1代码·2NO.) — 3d — 4L  
FFZRF1 — 3 — 10

■ 请按步骤①~④选择型号和参数后进行订购。

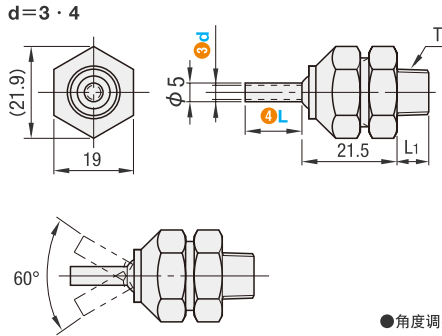


型号区分: 代码 7天发货

### 点式喷嘴



### FFZRF

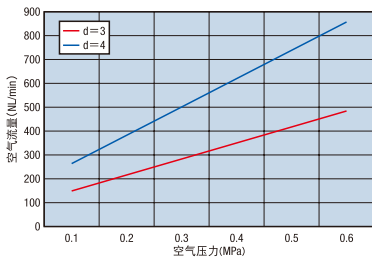


● 角度调整范围 使用时请拧入六角螺帽, 调整喷嘴后固定螺帽。

材质 SUS304

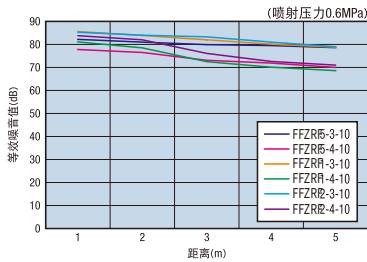
型号		③ d 选择	④ L 选择	T	L1
① 代码	② No.				
FFZRF	1	3 4	10 15 30 50	R1/8	10

■ 空气流量特性表



④ 表中数值为参考值, 并非保证值。

■ 静音特性表



■ 冲击力特性表

