



型号(①代码·②M-螺距) — ③T

FCJR5 — 0.8 — 6
 FCJG8 — 1.25 — 4
 FCJRSS4 — 0.7 — 4

■请按步骤①~③选择型号和参数后进行订购。

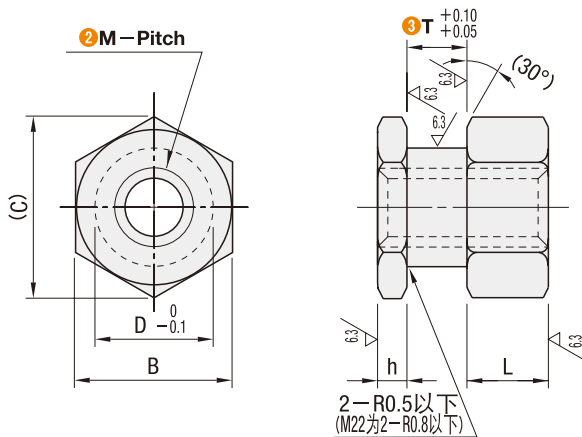


型号区分: 代码 **7** 天发货



代码	材质	表面处理	表面硬度
FCJR	S45C	镀硬铬	50HRC~
FCJG	S45C	镀硬铬	50HRC~
FCJRSS	SUS304	-	-

25 / (6.3 /)



■T尺寸选择型

型号		FCJR										FCJRSS				L	h	D	B	(C)							
①代码	②M-螺距	FCJR										FCJRSS				L	h	D	B	(C)							
FCJR FCJRSS	3-0.5	2	3	4*	5	6						3	4*	5	6	8	9.2	3	6	8	9.2						
	4-0.7	2	3	4*	5	6	8						3	4*	5	6	8	6	7	10	11.5						
	5-0.8	3	4	5	6*	8	9	10						3	4	5	6*	8	9	10	7	8	12	13.9			
	6-1.0	3	4	5	6*	8	9	10	12						4	5	6*	8	8	10	14	16.2					
	8-1.0															9											
	8-1.25	4	5	6	8*	9	10	12	13	15	16					5	6	8*	12	9	13	17	19.6				
	10-1.25															11											
	10-1.5	4	5	6	8*	9	10	12	13	15	16	19	20					6	8*	9	10	12	11	16	21	24.2	
	12-1.25															12											
	12-1.5	5	6	8	9	10	12*	13	15	16	19	20					12*	18	23	26.6							
	14-1.5	5	6	8	9	10	12*	13	15	16	19	20					8	9	10	12*	15	16	19	13	21	26	30
	16-1.5															15*	15	5	25	30	34.6						
	18-1.5															12	15*	17	6	27	32	36.9					
	22-1.5															12	15	20*	17	6	27	32	36.9				

①带*型配有配套使用的固定座可选, 详情请见下表「固定尺寸型」。

■固定尺寸型

型号		L	h	D	B	C	对应固定座							
①代码	②M-螺距						FCLRA□	FCLRB□	FCLRC□	FCLRE□				
FCJG	3-0.5	5	3	6	8	9.2	FCLRA6	FCLRB6	FCLRC6	-				
	4-0.7	6		7	10	11.5	FCLRA7	FCLRB7	FCLRC7	FCLRE7				
	5-0.8	7		8	12	13.9	FCLRA8	FCLRB8	FCLRC8	FCLRE8				
	6-1.0	8	4	10	14	16.2	FCLRA10	FCLRB10	FCLRC10	FCLRE10				
	8-1.0	9		13	17	19.6	FCLRA13	FCLRB13	FCLRC13	FCLRE13				
	8-1.25			16	21	24.2	FCLRA16	FCLRB16	FCLRC16	FCLRE16				
	10-1.25	11		18	23	26.6	FCLRA18	FCLRB18	FCLRC18	FCLRE18				
	10-1.5	12	21	26	30	FCLRA21	FCLRB21	FCLRC21	FCLRE21					
	12-1.25		8	9	10	12	13	15	16	19	20	FCLRA25	FCLRB25	FCLRC25
	12-1.5	12	18	23	26.6	FCLRA18	FCLRB18	FCLRC18	FCLRE18					
	14-1.5	13	21	26	30	FCLRA21	FCLRB21	FCLRC21	FCLRE21					
	16-1.5	15	25	30	34.6	FCLRA25	FCLRB25	FCLRC25	FCLRE25					
	18-1.5	17	27	32	36.9	FCLRA27	-	FCLRC27	-					
	22-1.5		27	32	36.9	FCLRA27	-	FCLRC27	-					

①FCJG是气缸专用的浮动接头。