



螺丝/螺帽

六角螺栓

螺丝·螺帽




型号 (①代码·②M) — ③L
 EBRC6 — 12
 EBRSC10 — 20

■ 请按步骤①~③选择型号和参数后进行订购。

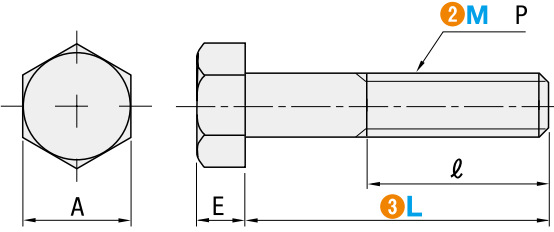


型号区分: ④代码 5天发货

29



代码	材质	硬度	表面处理	强度分类
EBRC	SCM435	32~39HRC	发黑	10.9
EBRSC	SUS304	—	—	A2-50



M×P	A	E
4×0.7	7.0	2.8
5×0.8	8.0	3.5
6×1.0	10	4.0
8×1.25	13	5.5
10×1.5	17	7.0
12×1.75	19	8.0

■ 铁

型号		ℓ	
① 代码	② M-③L		
EBRC	5- 8	全螺纹	
			10
			12
			15
			20
			25
			30
			35
	6- 10	全螺纹	
			12
			15
			20
			25
			30
			35
			40
	8- 10	全螺纹	
			12
			15
			20
			25
			30
			35
			40
	22	全螺纹	
			45
			50
			55
60			
65			
70			
75			
80			
90			
100			

型号		ℓ	
① 代码	② M-③L		
EBRC	10- 15	全螺纹	
			20
			25
			30
			35
			40
	26	全螺纹	
			45
			50
			55
			60
			65
	30	全螺纹	
			70
			75
			80
			90
			100
38	全螺纹		
		12- 20	
		25	
		30	
		35	
		40	
		45	
		50	
		55	
		60	
44	全螺纹		
		65	
		70	
		75	
		80	
		90	
		100	
		110	
		120	
		130	

【不锈钢】

型号		ℓ	
① 代码	② M-③L		
EBRSC	4- 8	全螺纹	
			10
			12
			15
			20
			25
			30
			35
	5- 8	全螺纹	
			40
			10
			12
			15
			20
			25
			30
	26	全螺纹	
			35
			40
			45
			50
			55
30	全螺纹		
		6- 10	
		12	
		15	
		20	
		25	
		30	
		35	
		40	
		45	

型号		ℓ	
① 代码	② M-③L		
EBRSC	8- 10	全螺纹	
			12
			15
			20
			25
			30
			35
			40
	30	全螺纹	
			45
			50
			55
			60
			65
			70
			75
	26	全螺纹	
			80
			90
			100
			10- 15
			20
25			
30			
30	全螺纹		
		35	
		40	
		45	
		50	
		55	
		60	
		65	
		70	
		75	
		80	
		90	
		100	