



固定环

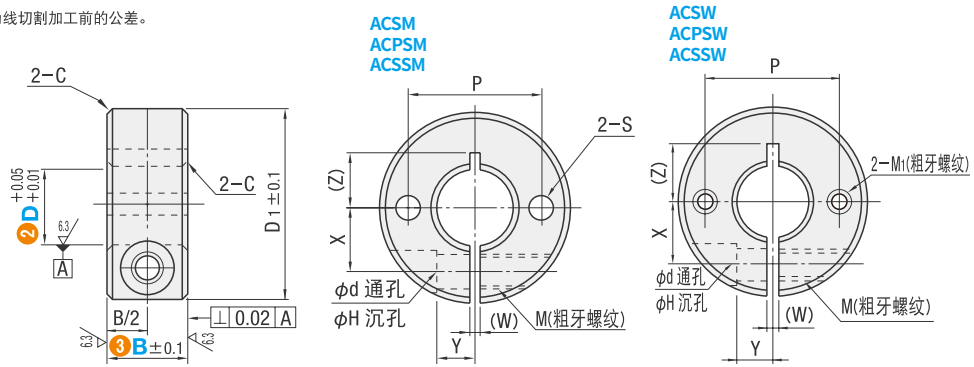
双孔固定型/双螺纹(粗牙螺纹)固定型 开口型



代 码		材 质	表 面 处 理	附 件
双孔固定型	双螺纹固定型			
ACSM	ACSW	S45C	发黑	1个内六角螺栓
ACPSM	ACPSW			
ACSSM	ACSSW	SUS304	—	1个内六角螺栓 (SUS)

25 / (6.3 /)

① D^{+0.05}/_{-0.05}为线切割加工前的公差。



① 代码 ② D — ③ B
ACSM 16 — 10

■ 请按步骤①~③选择型号和参数后进行订购。



型号区分: 7 天发货

型号		③ B 选择	D ₁	M (粗牙螺纹)	d	H = R × 2	(W)	C	X	Y	(Z)	S	P	M ₁ (粗牙螺纹)	
① 代码	② D														
(双孔固定型) ACSM ACPSM ACSSM	6	* 8	20	M 3	3.4	3	1	0.5	6	4	6~6.5	3.5	12	M3	
		* 10		M 4	4.5	3.75							13		
		* 8		M 3	3.4	3							14		
		* 10		M 4	4.5	3.75							18		M4
		* 12		M 5	5.5	4.5							—		M5
		* 15		M 6	6.6	6							—		—
	8	* 8	M 3	3.4	3	10	5		7~10	5.5	20	M5			
		* 10	M 4	4.5	3.75										
		* 12	M 5	5.5	4.5										
		* 15	M 6	6.6	6										
		* 8	M 3	3.4	3										
		* 10	M 4	4.5	3.75										
	10	* 10	M 4	4.5	3.75	10	5		8~10	5.5	22	M5			
		* 12	M 5	5.5	4.5										
		* 15	M 6	6.6	6										
		* 8	M 3	3.4	3										
		* 10	M 4	4.5	3.75										
		* 12	M 5	5.5	4.5										
	12	* 10	M 4	4.5	3.75	10	5		9~10	5.5	22	M5			
		* 12	M 5	5.5	4.5										
		* 15	M 6	6.6	6										
		* 8	M 3	3.4	3										
		* 10	M 4	4.5	3.75										
		* 12	M 5	5.5	4.5										
13	* 10	M 4	4.5	3.75	10	5	10~12	5.5	23	M5					
	* 12	M 5	5.5	4.5											
	* 15	M 6	6.6	6											
	* 8	M 3	3.4	3											
	* 10	M 4	4.5	3.75											
	* 12	M 5	5.5	4.5											
15	* 10	M 4	4.5	3.75	10	5	10~11	4.5	23	M4					
	* 12	M 5	5.5	4.5											
	* 15	M 6	6.6	6											
	* 8	M 3	3.4	3											
	* 10	M 4	4.5	3.75											
	* 12	M 5	5.5	4.5											
16	* 10	M 4	4.5	3.75	10	5	11~13	5.5	26	M5					
	* 12	M 5	5.5	4.5											
	* 15	M 6	6.6	6											
	* 8	M 3	3.4	3											
	* 10	M 4	4.5	3.75											
	* 12	M 5	5.5	4.5											
18 · 20	* 10	M 4	4.5	3.75	10	5	11~13	5.5	26	M5					
	* 12	M 5	5.5	4.5											
	* 15	M 6	6.6	6											
	* 8	M 3	3.4	3											
	* 10	M 4	4.5	3.75											
	* 12	M 5	5.5	4.5											
20	* 10	M 4	4.5	3.75	10	5	12~15	6.6	34	—					
	* 12	M 5	5.5	4.5											
	* 15	M 6	6.6	6											
	* 8	M 3	3.4	3											
	* 10	M 4	4.5	3.75											
	* 12	M 5	5.5	4.5											
25	* 10	M 4	4.5	3.75	10	5	16~18	5.5	36	M5					
	* 12	M 5	5.5	4.5											
	* 15	M 6	6.6	6											
	* 8	M 3	3.4	3											
	* 10	M 4	4.5	3.75											
	* 12	M 5	5.5	4.5											
30	* 10	M 4	4.5	3.75	10	5	16~20	6.6	40	—					
	* 12	M 5	5.5	4.5											
	* 15	M 6	6.6	6											
	* 8	M 3	3.4	3											
	* 10	M 4	4.5	3.75											
	* 12	M 5	5.5	4.5											
35	* 10	M 4	4.5	3.75	10	5	18~20	9	45	M6					
	* 12	M 5	5.5	4.5											
	* 15	M 6	6.6	6											
	* 8	M 3	3.4	3											
	* 10	M 4	4.5	3.75											
	* 12	M 5	5.5	4.5											
40	* 10	M 4	4.5	3.75	10	5	18~21	9	45	—					
	* 12	M 5	5.5	4.5											
	* 15	M 6	6.6	6											
	* 8	M 3	3.4	3											
	* 10	M 4	4.5	3.75											
	* 12	M 5	5.5	4.5											
50	* 10	M 4	4.5	3.75	10	5	21	6.6	48	—					
	* 12	M 5	5.5	4.5											
	* 15	M 6	6.6	6											
	* 8	M 3	3.4	3											
	* 10	M 4	4.5	3.75											
	* 12	M 5	5.5	4.5											
50	* 10	M 4	4.5	3.75	10	5	23	9	56	—					
	* 12	M 5	5.5	4.5											
	* 15	M 6	6.6	6											
	* 8	M 3	3.4	3											
	* 10	M 4	4.5	3.75											
	* 12	M 5	5.5	4.5											
50	* 10	M 4	4.5	3.75	10	5	28	11	68	—					
	* 12	M 5	5.5	4.5											
	* 15	M 6	6.6	6											
	* 8	M 3	3.4	3											
	* 10	M 4	4.5	3.75											
	* 12	M 5	5.5	4.5											

· 双螺纹固定型仅有带*符号的尺寸规格
· D18的规格仅有双螺纹固定型