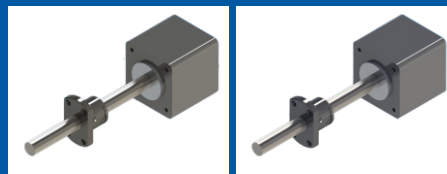


HX 产品目录

MBS Motor Ball Screws

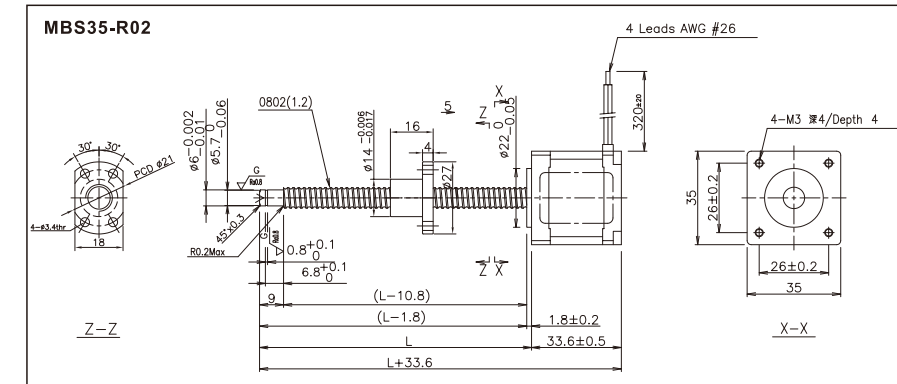
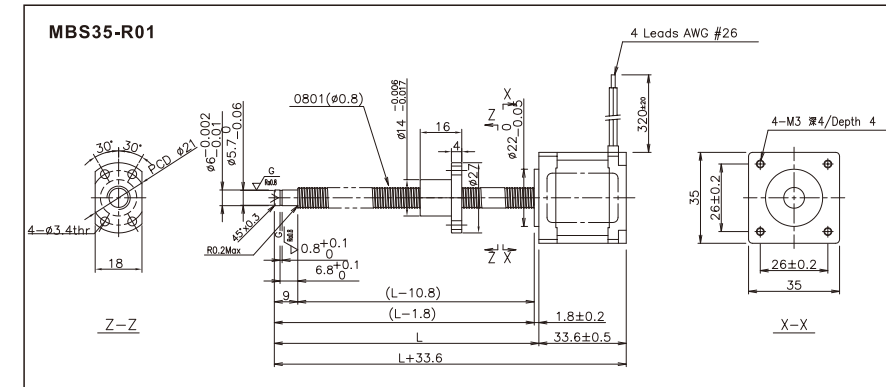


电机丝杆 MBS:Motor Ball Screw

MBS35

外形图

可从官网下载

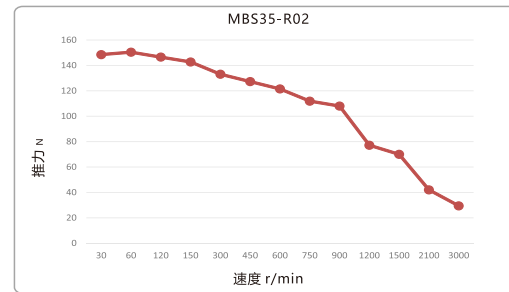
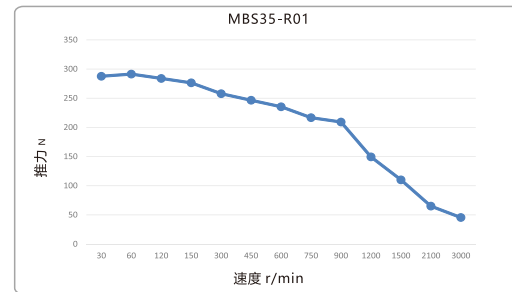


产品型号

系列	电机大小	电机种类	导程	螺纹部长度	轴端	精度	间隙	线束种类	选项	电机类型
MBS	35	C	01	X050	C	C7	Z	S0	PE4	W
系列	电机种类	有效行程	精度	线束种类	类型					
MBS 电机滚珠丝杆	无 开环	050 50	C3 C3	S0 0.3m	无记号 单叠厚标准					
MLS 电机梯形丝杆	C 闭环	100 100	C5 C5	S1 1m	W 双叠厚标准					
	M 多功能		C7 CT7	R1 Robot 1m	H.X.S.M.ect:					
			CT10 CT10	H15 定制 1.5m						
	电机大小	导程	轴端	间隙	选项					
	20 □20	01 01mm	A A型	P 预压	参照下表					
	28 □28	05 05mm	B B型	A 5um						
	35 □35	10 10mm	C C型	Z 30um						
	42 □42			W 100um						

※ 需另行选配驱动器。

速度与推力



*备注:

- 1、测试条件: DC3.5V, 1.0A, 加减速 30,000pp/s²; 测试方向: 垂直
- 2、上述推力仅为实测值, 并非保证值。

执行器规格

型号	导程 (mm)	行程 (mm)	最大可承载重量		最大推力 (N)	最高速度 (mm/s)
			水平(Kg)	垂直(Kg)		
MBS35-01X①②-C7Z③-④	1	30~300	50.0	25.0	291	40
MBS35-02X①②-C7Z③-④	2	30~300	24.0	12.0	150	80

【备注】:

1. 型号说明: ①螺纹部长度 ②轴端 ③线束种类及长度 ④选项
2. 可选配研磨滚珠丝杠或者梯形丝杠。具体规格内容, 另请咨询。
3. 可提供标准行程范围内任一行程的执行器, 也可定制超出标准行程范围的执行器。
4. 最大可承载重量是5mm/sec时实际驱动的重量。
5. 最大推力是以1mm/sec驱动时的实测值。
6. 最高速度是水平方向, 无负载时的运行速度。

通用规格

电机种类	2相步进, 4线
额定电压	DC 3.5V
额定电流	DC1.0A
驱动方式	滚珠丝杠 φ8 Ct7
重复定位精度	±0.02mm
空转	±0.02mm
适用温度	0-40°C, 85RH以下

选项内容

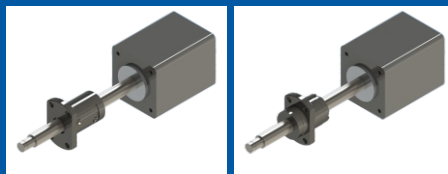
种类	编号	说明
驱动器	另行选型	选配脉冲控制, RS-485, CAN Opne, EtherCAT等
编码器	PE	可选配以下编码器
传感器	PC	可安装原点, 终点等位置
出线方向	PL	可选择各个方向的出线
刹车	PB	可安装断电刹车
轴端加工	A-C	按实际需求选型, 具体内容请参照MBS系列最后一页轴端形状内容

编码器规格

型号	可选配电机	类型	分辨率	指针信号	输出方式	输出格式	外观尺寸	外观照片
PE4	20,28,35,42	增量式	200CPR	不带指针	单端	正交	φ19 * 11.5	
PEH	28,35,42	增量式	500 CPR	带指针	差分	正交	φ28 * 18	
PE5	35,42	增量式	1000CPR	可选	单端或者差分	正交	51.7 * 31 * 16.6	

HX 产品目录

MBS Motor Ball Screws

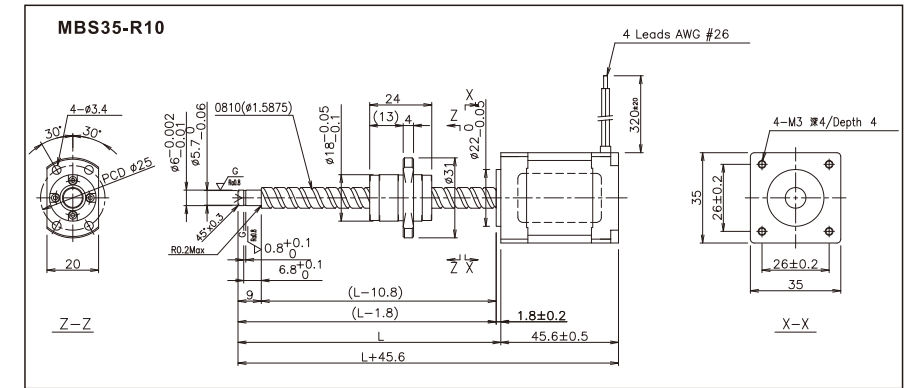
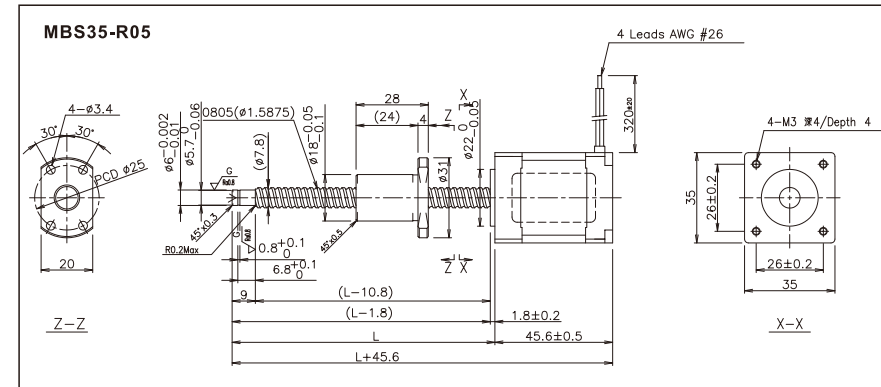


电机丝杆 MBS:Motor Ball Screw

MBS35

外形图

可从官网下载

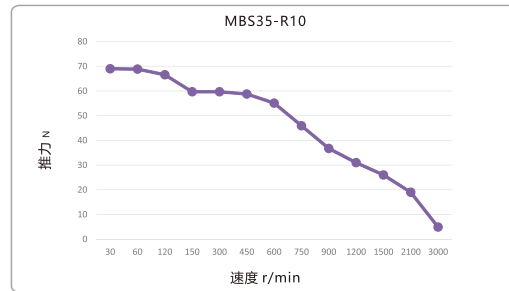
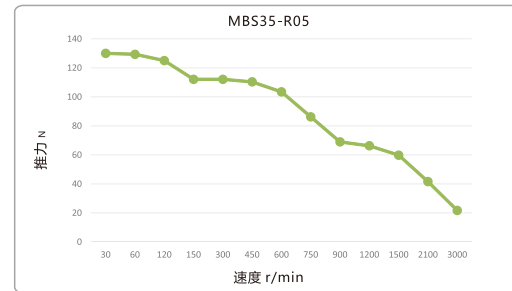


产品型号

系列	电机大小	电机种类	导程	螺纹部长度	轴端	精度	间隙	线束种类	选项	电机类型
MBS	35	C	01	X050	C	C7	Z	S0	PE4	W
系列	电机种类	有效行程	精度	线束种类	类型					
MBS 电机滚珠丝杆 MLS 电机梯形丝杆	无 开环 C 闭环 M 多功能	050 50 100 100	C3 C3 C5 C5 C7 CT7 CT10 CT10	S0 0.3m S1 1m R1 Robot 1m H15 定制 1.5m	无记号 单叠厚标准 W 双叠厚标准 H.X.S.M.ect:					
电机大小	导程	轴端	间隙	选项						
20 □20 28 □28 35 □35 42 □42	01 01mm 05 05mm 10 10mm	A A型 B B型 C C型	P 预压 A 5um Z 30um W 100um	参照下表						

※ 需另行选配驱动器。

速度与推力



*备注:

- 1、测试条件: DC3.5V, 1.0A, 加减速 30,000pp/s²; 测试方向: 垂直
- 2、上述推力仅为实测值, 并非保证值。

执行器规格

型号	导程 (mm)	行程 (mm)	最大可承载重量		最大推力 (N)	最高速度 (mm/s)
			水平(Kg)	垂直(Kg)		
MBS35-05X①②-C7Z③-④	5	30~300	14.0	7.0	129	200
MBS35-10X①②-C7Z③-④	10	30~300	7.0	3.5	69	400

【备注】:

1. 型号说明: ①螺纹部长度 ②轴端 ③线束种类及长度 ④选项
2. 可选配研磨滚珠丝杠或者梯形丝杠。具体规格内容, 另请咨询。
3. 可提供标准行程范围内任一行程的执行器, 也可定制超出标准行程范围的执行器。
4. 最大可承载重量是5mm/sec时实际驱动的重量。
5. 最大推力是以1mm/sec驱动时的实测值。
6. 最高速度是水平方向, 无负载时的运行速度。

通用规格

电机种类	2相步进, 4线
额定电压	DC 3.5V
额定电流	DC1.0A
驱动方式	滚珠丝杠 φ8 Ct7
重复定位精度	±0.02mm
空转	±0.02mm
适用温度	0-40°C, 85RH以下

选项内容

种类	编号	说明
驱动器	另行选型	选配脉冲控制, RS-485, CAN Opne, EtherCAT等
编码器	PE	可选配以下编码器
传感器	PC	可安装原点, 终点等位置
出线方向	PL	可选择各个方向的出线
刹车	PB	可安装断电刹车
轴端加工	A-C	按实际需求选型, 具体内容请参照MBS系列最后一页轴端形状内容

编码器规格

型号	可选配电机	类型	分辨率	指针信号	输出方式	输出格式	外观尺寸	外观照片
PE4	20,28,35,42	增量式	200CPR	不带指针	单端	正交	φ19 * 11.5	
PEH	28,35,42	增量式	500 CPR	带指针	差分	正交	φ28 * 18	
PE5	35,42	增量式	1000CPR	可选	单端或者差分	正交	51.7 * 31 * 16.6	