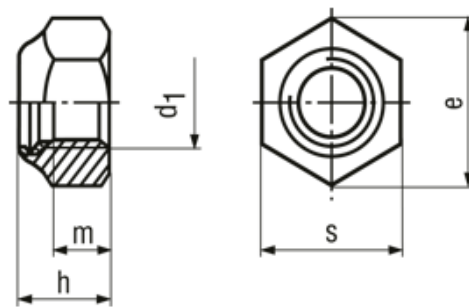


螺母-非金属(尼龙)六角锁紧薄螺母

代码	标准	标准名称	材质	级别	表面处理
MPD985C00Z0AF	DIN985	非金属(尼龙)六角锁紧薄螺母	碳钢	4级	镀锌
MPD985C04Z0AF				8级	
MPD985S01P0AF			不锈钢304	A2-70	本色



单位: mm

DIN985					
代码	d1	e min.	h max.	m	s
MPD985C00Z0AF MPD985C04Z0AF MPD985S01P0AF	M3	6.01	4	2.4	5.5
	M4	7.66	5	2.9	7
	M5	8.79	5	3.2	8
	M6	11.05	6	4	10
	M8	14.38	8	5.5	13
	M10	18.9	10	6.5	17
	M12	21.1	12	8	19
	M14	24.49	14	9.5	22
	M16	26.75	16	10.5	24
	M18	29.56	18.5	13	27
	M20	32.95	20	14	30
	M22	35.03	22	15	32
	M24	39.55	24	15	36
	M27	45.2	27	17	41
M30	50.85	30	19	46	

震坤行工业超市(上海)有限公司

上海市虹桥商务区申滨路 36 号丽宝广场 T4 座 4F-7F/上海浦东科苑路 399 号 5 号楼|电话 400-680-9696|传真 021-50801998

*本文件包含震坤行知识产权, 未经书面授权, 不允许任何形式的复印和传播