




型号(①代码·②NO.·③速度)
LAKC1210L

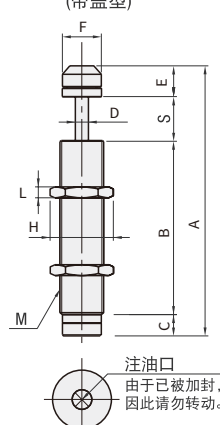
■请按步骤①~③选择型号和参数后进行订购。



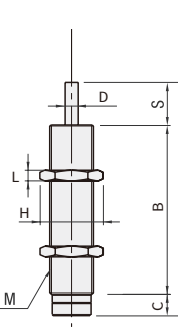
型号区分: ⑤天发货



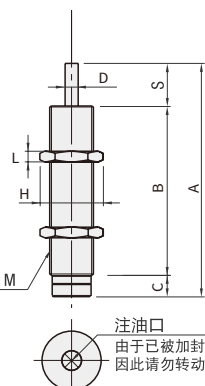
LAKC
(带盖型)



注油口
由于已被加封,
因此请勿转动。

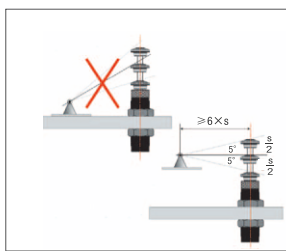


LAKS
(无盖型)



注油口
由于已被加封,
因此请勿转动。

①使用环境温度 -10~+85°C
②No.0806、1005、1008的底面为一字槽形。



材质		表面处理
主体	盖	
STKM11A	聚氨酯	发黑

型号			螺纹直径 M	行程 S	最大吸收能量(E')		最大等效重量 (me) (kg)	(A)	C	B	D	E	F	H	I
① 代码	② No.	③ 速度			每次 (J)	每小时 (J)									
LAKC (带盖型)	0806	L	M8 × 1.0	6	2	7200	6.0	50 (44)	5	33	2.8	6	6.6	11	3
		M					2.0								
		H					0.5								
	1005	L	M10 × 1.0	5	3	10800	7.0	38.5 (32.5)	6	21.5	2.8	6	8.6	12.7	3
		M					3.0								
		H					1.0								
	1008	L	M10 × 1.0	8	4	14400	9.0	57 (51)	7	38	3	6	8.6	12.7	3
		M					4.0								
		H					2.0								
	1210	L	M12 × 1.0	10	5	18000	30	69.4 (60)	6	44	3	9.2	9.5	14	4
		M					10								
		H					5								
1412	L	M14 × 1.5	12	15	36000	100	100 (88)	9	67	4	12	11.8	19	6	
	M					50									
	H					8									
2020	L	M20 × 1.5	20	40	48000	700	145.8 (130)	9	101	6	15.8	18	26	8	
	M					200									
	H					30									
1416	L	M14 × 1.5	16	20	40000	150	123	9	86	4	12	11.8	19	6	
	M					70									
	H					10									
1425	L	M20 × 1.5	20	25	48000	160	147	10	100	4	12	8	19	6	
	M					80									
	H					12									
2030	L	M20 × 1.5	30	50	54000	200	155.8	9	101	6	15.8	18	26	8	
	M					30									
	H					700									
2050	L	M20 × 1.5	50	60	66000	1200	232.8	9	158	6	15.8	18	26	8	
	M					400									
	H					60									

①带有()的A尺寸表示 LAKS型。

碰撞速度 型	最大冲击 速度	使用环境 温度
低速用L	~0.8m/s	-10~+85°C
中速用M	~1.5m/s	
高速用H	~3m/s	

①No.0806的最大冲击速度: L型为0.5m/s, M型为1.0m/s, H型为2.0m/s。

①No.2020的最大冲击速度: L型为1.0m/s, M型为2.0m/s。