



型号(①代码·②M—螺距) — ③T
FCJTM5 — 0.8 — 4

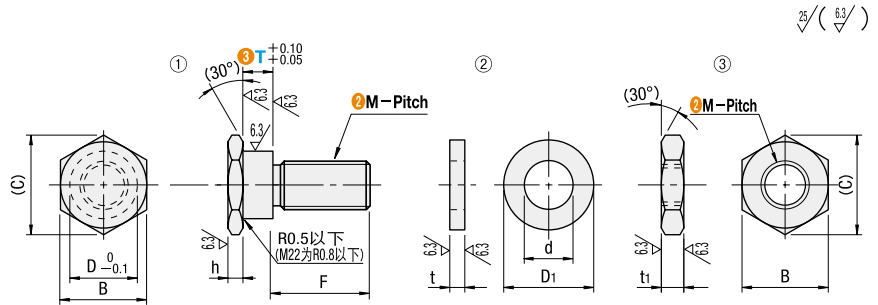
■ 请按步骤①~③选择型号和参数后进行订购。



型号区分: ④代码 7天发货

■ 分离型

代码	构成零件	材质	表面处理	表面硬度
FCJTM	① ②	S45C	镀硬铬	50HRC~
FCJNM	① ③			



型号		③T 选择	F 尺寸固定	h	D	B	(C)	t	t1	D1	d	对应的固定座			
① 代码	② M—螺距											FCLRA□	FCLRB□	FCLRC□	FCLRE□
FCJTM FCJNM	3~0.5	3 4	10	3	6 8 9.2	5	9 3.2	6	11	13	15	FCLRA6	FCLRB6	FCLRC6	—
	4~0.7	3 4	13		7 10 11.5		11 4.3					FCLRA7	FCLRB7	FCLRC7	FCLRE7
	5~0.8	3 4 6 10	15		8 12 13.9		13 5.3					FCLRA8	FCLRB8	FCLRC8	FCLRE8
	6~1.0	4 6 12	21	4	10 14 16.2	8	18 6.4	FCLRA10	FCLRB10	FCLRC10	FCLRE10				
	8~1.25	4 6 8 9 12	23		13 17 19.6		18 8.4	FCLRA13	FCLRB13	FCLRC13	FCLRE13				
	10~1.5	8 10	27	16 21 24.2	22 10.5	FCLRA16	FCLRB16	FCLRC16	FCLRE16						
	16~2.0	12 15	43	5	25 30 34.6	14	17	FCLRA25	FCLRB25	FCLRC25	FCLRE25				
	20~2.5	15	48				21	FCLRA25	FCLRB25	FCLRC25	FCLRE25				
	22~2.5	15 20	52				23	FCLRA27	—	FCLRC25	—				



型号(①代码·②NO.) — ③T — ④L
FCJBR6 — 8 — 12 — 14

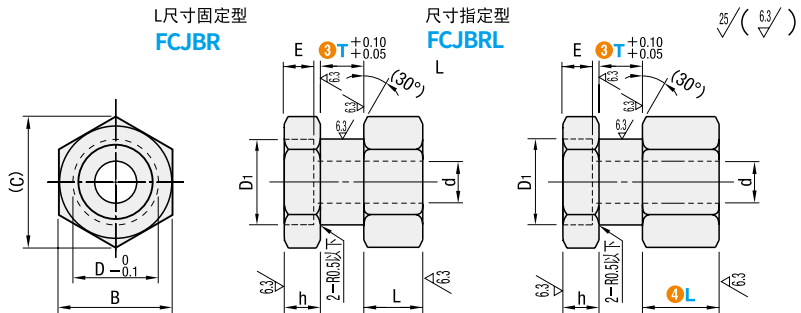
■ 请按步骤①~④选择型号和参数后进行订购。



型号区分: ④代码 7天发货

■ 螺栓座型

L尺寸固定型	L尺寸指定型	材质	表面处理	表面硬度
FCJBR	FCJBRL	S45C	镀硬铬	50HRC~



型号		③T 选择	④L		h	D	B	(C)	D1	d	E
① 代码	② No.		L尺寸固定型	L尺寸指定(最小单位 1mm)							
L尺寸固定型 FCJBR	3	3 4 5 6 8 9 10 12	5	3~10	4	10	14	16.2	6.5	3.4	3.5
	4	4 5 6 8 9 10 12 15		3~20	5	13	17	19.6	8	4.5	4.5
	5	5 6 8 9 10 12 15		3~20	6	16	21	24.2	9.5	5.5	5.5
L尺寸指定型 FCJBRL	6	5 6 8 9 10 12 15	6	4~20	8	18	23	26.6	11	6.6	6.5
	8	8 9 10 12 15		4~20	10	21	26	30	14	9	8.6
	10	8 9 10 12 15		5~20	12	25	30	34.6	17.5	11	10.8