

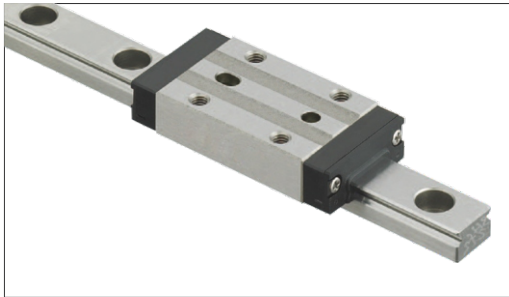


型号(1代码·2H) — (3L)
AGLMPN10 — 275

■ 请按步骤①~③选择型号和参数后进行订购。

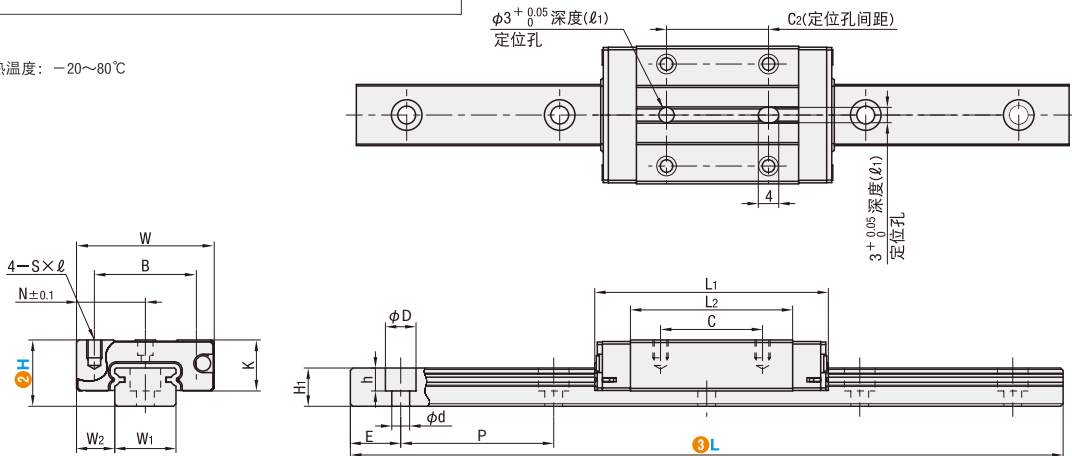


型号区分: 代码 **7** 天发货



材质 硬度	代码		滑块数量
	微预压型		
	精密级		
不锈钢 56HRC~	AGLMPN		1
	AGLM2PN		2

耐热温度: -20~80℃

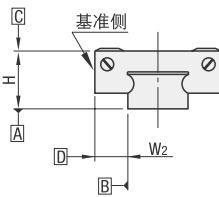


型号		滑块尺寸								定位孔尺寸				导轨尺寸					
1 代码	2 H	3 L	W	L1	B	C	S×ℓ	L2	K	N	C2	(ℓ1)	W1	W2	H1	沉孔 d×D×h		P	E
(单滑块) AGLMPN	8	30~130	17	31	12	13	M2×2.5	21.6	6.5	8.5	13	2	7	5	5	2.4×4.2×2.3		15	最小单位 1mm. (E 尺寸为两端均分)
	10	55~275	20	40.5	15	16	M3×3	30.9	8	10	16	2.5	9	5.5	6	3.5×6×3.5		20	
	13	70~470	27	44	20	20	M3×3.5	32	10	13.5	20	3	12	7.5	8	3.5×6.5×4.5		25	
	16	110~670	32	57	25	25	M3×4	42.8	12	16	25	4	15	8.5	10	3.5×6.5×4.5		40	
	20	160~700	40	67.7	30	30	M4×6	52.3	15	20	30	4	20	10	11	6×9.5×5.5		60	

国际单位 1N=0.102kgf

H	基本额定负载		静态容许力矩			重量	
	C(动) kN	Co(静) kN	MA N·m	MB N·m	MC N·m	滑块 kg	导轨 kg/m
6	0.58	0.98	1.7	1.7	2.2	0.005	0.13
8	1.5	2.3	7.4	7.4	9	0.016	0.19
10	2.1	3.6	12	12	12	0.03	0.31
13	3.2	5.2	24	26	32	0.06	0.61
16	5.6	8.6	57.2	61	67.5	0.10	1.02
20	7.1	12.9	86	80.2	135	0.18	1.65

■ 预压与精度基准



单位: μm

规格	微预压型 精密级	普通间隙型 普通级
高度H的尺寸公差	±20	±40
宽度W2的尺寸公差	±25	±40
成对高度H公差	±15	±30
成对高度W2公差	±20	±30

