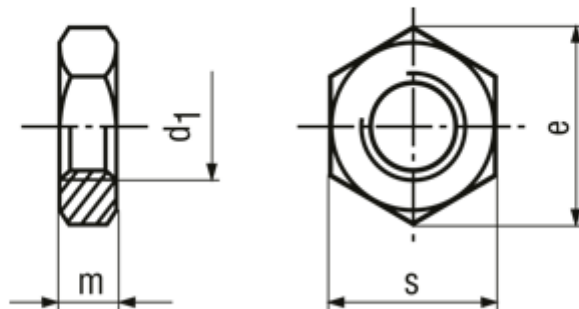


螺母-六角薄螺母

代码	标准	标准名称	材质	级别	表面处理
MPG6172.1SOBPOAF	GB6172.1	六角薄螺母	不锈钢304	A2-035	本色



单位：mm

GB6172.1				
代码	d1	e min.	s	m max.
MPG6172.1SOBPOAF	M2	4.32	4	1.2
	M2.5	5.45	5	1.6
	M3	6.01	5.5	1.8
	M4	7.66	7	2.2
	M5	8.79	8	2.7
	M6	11.05	10	3.2
	M8	14.38	13	4
	M10	17.77	16	5
	M12	20.03	18	6
	(M14)	23.36	21	7
	M16	26.75	24	8
M20	32.95	30	10	

震坤行工业超市(上海)有限公司

上海市虹桥商务区申滨路36号丽宝广场T4座4F-7F/上海浦东科苑路399号5号楼|电话 400-680-9696|传真 021-50801998

*本文件包含震坤行知识产权，未经书面授权，不允许任何形式的复印和传播