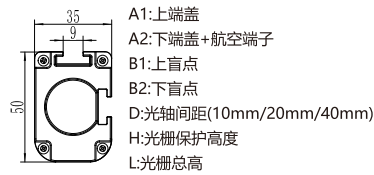
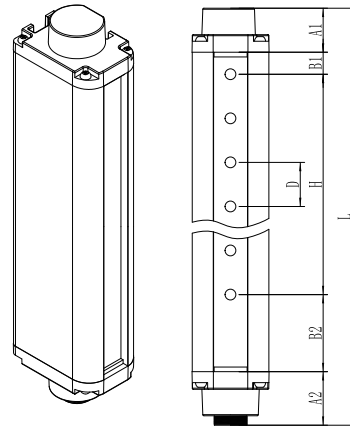


造型示范 型号 1 代码 — 2 光束数 — 3 光轴间距 — 4 信息输出方式 — 5 检测距离 ■ 请按步骤 1~5 选择型号和参数后进行订购。 交货期 型号区分: 代码 5 天发货

■ 特点

1. 自检功能完善, 当光电安全防护装置出现故障时, 确保不向所控制设备发送错误的信号。
2. 采用线同步技术, 抗干扰能力强。
3. 光电循环自检, 提升设备安全性。
4. SMD贴片设计, 进口高端元器件。

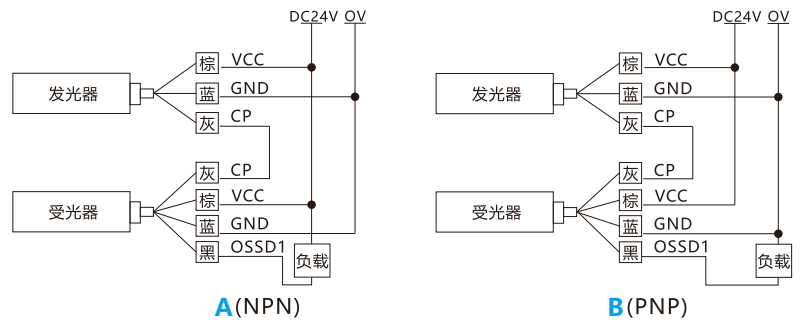


A1: 上端盖  
A2: 下端盖+航空端子  
B1: 上盲点  
B2: 下盲点  
D: 光轴间距(10mm/20mm/40mm)  
H: 光栅保护高度  
L: 光栅总高

A1尺寸为20mm; A2尺寸为25mm  
当D尺寸为5mm时: B1尺寸为7.5mm; B2尺寸为42.5mm.  
当D尺寸为10mm时: B1尺寸为5mm; B2尺寸为30mm.  
当D尺寸为15mm时: B1尺寸为7.5mm; B2尺寸为12.5mm.  
当D尺寸为30mm时: B1尺寸为7.5mm; B2尺寸为27.5mm.  
当D尺寸为20mm/40mm时: B1尺寸为10mm; B2尺寸为35mm.  
L为光栅总高度: L=上下端盖高度+上下盲点+保护高度  
H为光栅的保护高度: H= (光轴数量-1) \* 光轴间距

| 代码    | 类型       | 安装方式     |
|-------|----------|----------|
| GSESN | 经济型区域传感器 | 通用型 侧面安装 |

■ 接线图



■ 标配件

2根连接线  
(发射传输线2.5m, 接收传输线3.5m)

侧装支架 (L1)  
(标配)

- 1: L1型支架4个;
- 2: 滑块4个;
- 3: M6垫圈4个+M6弹垫4个;
- 4: M6\*16螺丝4颗;
- 5: M6\*8螺丝4颗。

上下支架 (H1)  
(选配)

- 1: H型支架4个;
- 2: 滑块4个;
- 3: M6垫圈4个+M6弹垫4个;
- 4: M6\*16螺丝8颗;
- 5: M6\*8螺丝4颗。



造型示范 型号 1 代码 — 2 光束数 — 3 光轴间距 — 4 信息输出方式 — 5 检测距离 ■ 请按步骤 1~5 选择型号和参数后进行订购。 交货期 型号区分: 代码 7 天发货

| 型号   | 光轴间距  | 信息输出方式     | 检测距离 (m)           | 有效保护高度 H (mm)                                      | 光幕高度 L (mm)   |     |
|------|-------|------------|--------------------|--|---------------|-----|
| 1 代码 | 2 光束数 | 3 光轴间距     | 4 方式               | 5 检测距离 (m)   | 有效保护高度 H (mm) |     |
| 8    | 8     | K10 (10mm) | A (NPN)<br>B (PNP) | J(0.1-2m)<br>K(0.1-5m)<br>M(0.1-10m)<br>N(0.1-20m) | 70            | 150 |
| 12   | 12    |            |                    |  | 110           | 190 |
| 16   | 16    |            |                    |  | 150           | 230 |
| 20   | 20    |            |                    |  | 190           | 270 |
| 24   | 24    |            |                    |  | 230           | 310 |
| 28   | 28    |            |                    |  | 270           | 350 |
| 32   | 32    |            |                    |  | 310           | 390 |
| 36   | 36    |            |                    |  | 350           | 430 |
| 40   | 40    |            |                    |  | 390           | 470 |
| 44   | 44    |            |                    |  | 430           | 510 |
| 48   | 48    |            |                    |  | 470           | 550 |
| 52   | 52    |            |                    |  | 510           | 590 |
| 56   | 56    |            |                    |  | 550           | 630 |
| 60   | 60    |            |                    |  | 590           | 670 |
| 64   | 64    |            |                    |  | 630           | 710 |
| 68   | 68    |            |                    |  | 670           | 750 |
| 72   | 72    |            |                    |  | 710           | 790 |
| 76   | 76    |            |                    |  | 750           | 830 |
| 80   | 80    |            |                    |  | 790           | 870 |
| 84   | 84    |            |                    |  | 830           | 910 |
| 88   | 88    | 870        | 950                |  |               |     |
| 92   | 92    | 910        | 990                |  |               |     |
| 96   | 96    | 950        | 1030               |  |               |     |
| 100  | 100   | 990        | 1070               |  |               |     |
| 104  | 104   | 1030       | 1110               |  |               |     |
| 108  | 108   | 1070       | 1150               |  |               |     |
| 112  | 112   | 1110       | 1190               |  |               |     |
| 116  | 116   | 1150       | 1230               |  |               |     |
| 120  | 120   | 1190       | 1270               |  |               |     |
| 124  | 124   | 1230       | 1310               |  |               |     |
| 128  | 128   | 1270       | 1350               |  |               |     |
| 132  | 132   | 1310       | 1390               |  |               |     |
| 136  | 136   | 1350       | 1430               |  |               |     |
| 140  | 140   | 1390       | 1470               |  |               |     |
| 144  | 144   | 1430       | 1510               |  |               |     |
| 4    | 4     | K20 (20mm) | A (NPN)<br>B (PNP) | J(0.1-2m)<br>K(0.1-5m)<br>M(0.1-10m)<br>N(0.1-20m) | 60            | 125 |
| 6    | 6     |            |                    |  | 100           | 190 |
| 8    | 8     |            |                    |  | 140           | 230 |
| 10   | 10    |            |                    |  | 180           | 270 |
| 12   | 12    |            |                    |  | 220           | 310 |
| 14   | 14    |            |                    |  | 260           | 350 |
| 16   | 16    |            |                    |  | 300           | 390 |
| 18   | 18    |            |                    |  | 340           | 430 |
| 20   | 20    |            |                    |  | 380           | 470 |
| 22   | 22    |            |                    |  | 420           | 510 |
| 24   | 24    |            |                    |  | 460           | 550 |
| 26   | 26    |            |                    |  | 500           | 590 |
| 28   | 28    |            |                    |  | 540           | 630 |
| 30   | 30    |            |                    |  | 580           | 670 |
| 32   | 32    |            |                    |  | 620           | 710 |
| 34   | 34    |            |                    |  | 660           | 750 |
| 36   | 36    |            |                    |  | 700           | 790 |
| 38   | 38    |            |                    |  | 740           | 830 |
| 40   | 40    |            |                    |  | 780           | 870 |
| 42   | 42    |            |                    |  | 820           | 910 |
| 44   | 44    | 860        | 950                |  |               |     |
| 46   | 46    | 900        | 990                |  |               |     |
| 48   | 48    | 940        | 1030               |  |               |     |
| 50   | 50    | 980        | 1070               |  |               |     |
| 52   | 52    | 1020       | 1110               |  |               |     |
| 54   | 54    | 1060       | 1150               |  |               |     |
| 56   | 56    | 1100       | 1190               |  |               |     |
| 58   | 58    | 1140       | 1230               |  |               |     |
| 60   | 60    | 1180       | 1270               |  |               |     |
| 62   | 62    | 1220       | 1310               |  |               |     |
| 64   | 64    | 1260       | 1350               |  |               |     |
| 66   | 66    | 1300       | 1390               |  |               |     |
| 68   | 68    | 1340       | 1430               |  |               |     |
| 70   | 70    | 1380       | 1470               |  |               |     |
| 72   | 72    | 1420       | 1510               |  |               |     |

| 型号   | 光轴间距  | 信息输出方式     | 检测距离 (m)           | 有效保护高度 H (mm)                                      | 光幕高度 L (mm)   |                    |  |     |     |
|------|-------|------------|--------------------|--|---------------|--------------------|--|-----|-----|
| 1 代码 | 2 光束数 | 3 光轴间距     | 4 方式               | 5 检测距离 (m)   | 有效保护高度 H (mm) |                    |  |     |     |
| 4    | 4     | K30 (30mm) | A (NPN)<br>B (PNP) | J(0.1-2m)<br>K(0.1-5m)<br>M(0.1-10m)<br>N(0.1-20m) | 90            | 170                |  |     |     |
| 6    | 6     |            |                    |  | 150           | 230                |  |     |     |
| 8    | 8     |            |                    |  | 210           | 290                |  |     |     |
| 10   | 10    |            |                    |  | 270           | 350                |  |     |     |
| 12   | 12    |            |                    |  | 330           | 410                |  |     |     |
| 14   | 14    |            |                    |  | 390           | 470                |  |     |     |
| 16   | 16    |            |                    |  | 450           | 530                |  |     |     |
| 18   | 18    |            |                    |  | 510           | 590                |  |     |     |
| 20   | 20    |            |                    |  | 570           | 650                |  |     |     |
| 22   | 22    |            |                    |  | 630           | 710                |  |     |     |
| 24   | 24    |            |                    |  | 690           | 770                |  |     |     |
| 26   | 26    |            |                    |  | 750           | 830                |  |     |     |
| 28   | 28    |            |                    |  | 810           | 890                |  |     |     |
| 30   | 30    |            |                    |  | 870           | 950                |  |     |     |
| 32   | 32    |            |                    |  | 930           | 1010               |  |     |     |
| 34   | 34    |            |                    |  | 990           | 1070               |  |     |     |
| 36   | 36    |            |                    |  | 1050          | 1130               |  |     |     |
| 4    | 4     |            |                    |  | K40 (40mm)    | A (NPN)<br>B (PNP) | J(0.1-2m)<br>K(0.1-5m)<br>M(0.1-10m)<br>N(0.1-20m) | 120 | 210 |
| 6    | 6     |            |                    |  |               |                    |  | 200 | 290 |
| 8    | 8     |            |                    |  |               |                    |  | 280 | 370 |
| 10   | 10    | 360        | 450                |  |               |                    |  |     |     |
| 12   | 12    | 440        | 530                |  |               |                    |  |     |     |
| 14   | 14    | 520        | 610                |  |               |                    |  |     |     |
| 16   | 16    | 600        | 690                |  |               |                    |  |     |     |
| 18   | 18    | 680        | 770                |  |               |                    |  |     |     |
| 20   | 20    | 760        | 850                |  |               |                    |  |     |     |
| 22   | 22    | 840        | 930                |  |               |                    |  |     |     |
| 24   | 24    | 920        | 1010               |  |               |                    |  |     |     |
| 26   | 26    | 1000       | 1090               |  |               |                    |  |     |     |
| 28   | 28    | 1080       | 1170               |  |               |                    |  |     |     |
| 30   | 30    | 1160       | 1250               |  |               |                    |  |     |     |
| 32   | 32    | 1240       | 1330               |  |               |                    |  |     |     |
| 34   | 34    | 1320       | 1410               |  |               |                    |  |     |     |
| 36   | 36    | 1400       | 1490               |  |               |                    |  |     |     |
| 38   | 38    | 1480       | 1570               |  |               |                    |  |     |     |
| 40   | 40    | 1560       | 1650               |  |               |                    |  |     |     |
| 42   | 42    | 1640       | 1730               |  |               |                    |  |     |     |
| 44   | 44    | 1720       | 1810               |  |               |                    |  |     |     |
| 46   | 46    | 1800       | 1890               |  |               |                    |  |     |     |
| 48   | 48    | 1880       | 1970               |  |               |                    |  |     |     |
| 50   | 50    | 1960       | 2050               |  |               |                    |  |     |     |
| 52   | 52    | 2040       | 2130               |  |               |                    |  |     |     |
| 54   | 54    | 2120       | 2210               |  |               |                    |  |     |     |
| 56   | 56    | 2200       | 2290               |  |               |                    |  |     |     |
| 58   | 58    | 2280       | 2370               |  |               |                    |  |     |     |
| 60   | 60    | 2360       | 2450               |  |               |                    |  |     |     |
| 62   | 62    | 2440       | 2530               |  |               |                    |  |     |     |
| 64   | 64    | 2520       | 2610               |  |               |                    |  |     |     |
| 66   | 66    | 2600       | 2690               |  |               |                    |  |     |     |
| 68   | 68    | 2680       | 2770               |  |               |                    |  |     |     |
| 70   | 70    | 2760       | 2850               |  |               |                    |  |     |     |

■ 技术参数

|      |   |        |                       |
|------|---|--------|-----------------------|
| 保护高度 | 60-2000(常规)                                 | 工作环境温度 | -10°C-55°C            |
| 光轴间距 | 10/20/30/40mm                               | 储存环境温度 | -25°C-70°C            |
| 分辨率  | 10/15/20/25/35/45mm                         | 工作环境湿度 | 温度20°C时, 空气相对湿度 < 85% |
| 光轴数量 | 4, 6, 8, 10, .....                          | 输出电流   | ≤200mA                |
| 电源电压 | DC24V±20%                                   | 抗光干扰   | 10000Lux(入射角 > 5°)    |
| 功率   | < 5W  | 介电强度   | AC1500V.60S.无击穿或闪烁    |
| 响应时间 | < 5ms                                       | 光幕形式   | 对射式                   |
| 绝缘电阻 | ≥100MΩ                                      | 截面尺寸   | 35*50mm               |
| 输出信号 | NPN、PNP、继电器输出                               |        |                       |
| 保护距离 | J:0.1-2M, K: 0.1-5M, M: 0.1-10M, N: 0.1-20M |        |                       |