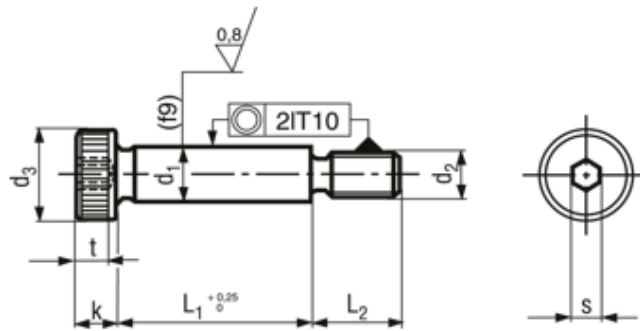


螺栓-内六角圆柱头轴肩螺钉

| 代码 | 标准 | 标准名称 | 材质 | 级别 | 表面处理 |
|----------------|---------|------------|---------|-------|------|
| MPS7379A15B0AF | ISO7379 | 内六角圆柱头轴肩螺钉 | 合金钢40Cr | 12.9级 | 发黑 |



单位: mm

| 代码 | | ISO7379 | | | | | | | | | | | | | | | | | | | | | | | | | | | | | | |
|----------------|-------|---------|-----|--------|--------|-----|----|----|----|----|----|----|-----|-----|-----|-----|-----|-----|----|----|----|----|-----|-----|-----|-----|-----|-----|--|--|--|--|
| d1 | d2 | L2 | d2 | k max. | t min. | s | L1 | | | | | | | | | | | | | | | | | | | | | | | | | |
| MPS7379A15B0AF | φ 6.5 | M5 | 9.5 | 10 | 4.5 | 2.4 | 3 | 10 | 15 | 20 | 25 | 30 | 35 | 40 | 45 | 50 | 55 | 60 | 65 | 70 | 75 | 80 | | | | | | | | | | |
| | φ 8 | M6 | 11 | 13 | 5.5 | 3.3 | 4 | 10 | 15 | 20 | 25 | 30 | 35 | 40 | 45 | 50 | 55 | 60 | 65 | 70 | 75 | 80 | 85 | 90 | 100 | 110 | 120 | | | | | |
| | φ 10 | M8 | 13 | 16 | 7 | 4.2 | 5 | 15 | 20 | 25 | 30 | 35 | 40 | 45 | 50 | 55 | 60 | 65 | 70 | 75 | 80 | 85 | 90 | 100 | 110 | 120 | | | | | | |
| | φ 13 | M10 | 16 | 18 | 9 | 4.9 | 6 | 15 | 20 | 25 | 30 | 35 | 40 | 45 | 50 | 55 | 60 | 65 | 70 | 75 | 80 | 85 | 90 | 100 | 110 | 120 | 130 | | | | | |
| | φ 16 | M12 | 18 | 24 | 11 | 6.6 | 8 | 20 | 25 | 30 | 35 | 40 | 45 | 50 | 55 | 60 | 65 | 70 | 75 | 80 | 85 | 90 | 100 | 110 | 120 | 130 | 140 | 150 | | | | |
| φ 20 | M16 | 22 | 30 | 14 | 8.8 | 10 | 40 | 50 | 60 | 70 | 80 | 90 | 100 | 110 | 120 | 130 | 140 | 150 | | | | | | | | | | | | | | |

震坤行工业超市(上海)有限公司

上海市虹桥商务区申滨路 36 号丽宝广场 T4 座 4F-7F/上海浦东科苑路 399 号 5 号楼|电话 400-680-9696|传真 021-50801998

*本文件包含震坤行知识产权，未经书面授权，不允许任何形式的复印和传播