



直线导轨

低组装重载型直线导轨 标准滑块型·滑块加宽型



型号(1)代码·(2)H — (3)L
AGELH28 — 880

■请按步骤①~③选择型号和参数后进行订购。

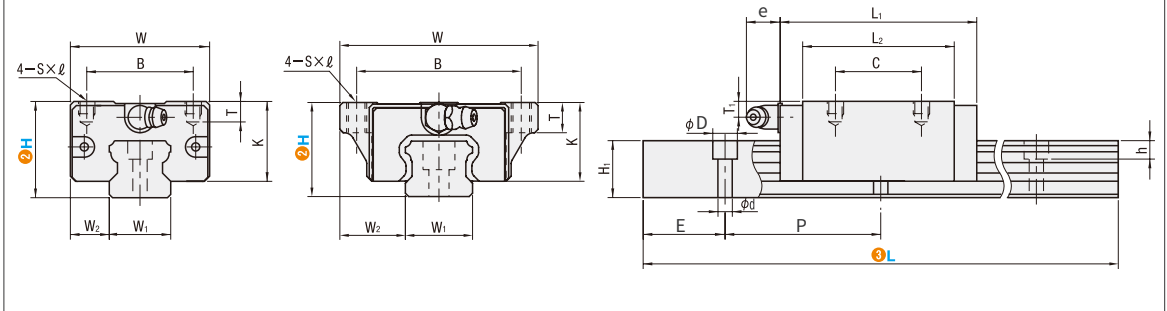


型号区分: 代码 **5** 天发货



	代码		材质 硬度
	单滑块	双滑块	
标准滑块型	AGELH	AGEL2H	碳素钢 58~62HRC
螺纹孔滑块加宽型	AGELW	AGEL2W	

耐热温度: -20~80℃

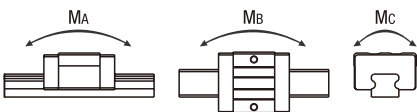


① 代码	② H	③ L	滑块尺寸										导轨尺寸						
			W	L ₁	B	C	S×ℓ	L ₂	K	T	油嘴 安装孔 e	T ₁	H ₁	W ₁	W ₂	沉孔 d×D×h	P	E	
标准 滑块型 AGELH AGEL2H	24	100~1480	34	57.2	26	26	M4×6	40.5	19.5	6	M4×0.7	5.5	5.5	12.5	15	9.5	3.5×6×4.5	60	最小单位1mm。 (E尺寸为两端均分)
	28	100~1960	42	67	32	32	M5×7	48	22	6	M6×1	12	5.5	15	20	11	6×9.5×8.5	60	
	33	100~1960	48	82	35	35	M6×9	60.5	26	8	M6×1	12	6	18	23	12.5	7×11×9	60	
	42	200~1960	60	96.7	40	40	M8×12	72	31.5	8	M6×1	12	8	23	28	16	7×11×9	80	
滑块 加宽型 AGELW AGEL2W	24	100~1480	52	57.2	41	26	M5×7	40.5	19.5	7	M4×0.7	5.5	5.5	12.5	15	18.5	3.5×6×4.5	60	
	28	100~1960	59	67	49	32	M6×9	48	22	9	M6×1	12	5.5	15	20	19.5	6×9.5×8.5	60	
	33	100~1960	73	82	60	35	M8×10	60.5	26	10	M6×1	12	6	18	23	25	7×11×9	60	
	42	200~1960	90	96.7	72	40	M10×10	72	31.5	10	M6×1	12	8	23	28	31	7×11×9	80	

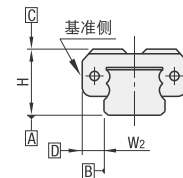
■ 容许负载

H	基本额定负载		静态容许力矩			重量		
	C(动) kN	C ₀ kN	M _A N·m	M _B N·m	M _C N·m	滑块kg		导轨kg/m
			标准型		加宽型			
24	4.8	9.6	48	48	75	0.15	0.21	1.25
28	7.5	14	80	81	151	0.24	0.32	2.08
33	10.5	19.5	140	140	240	0.41	0.59	2.67
42	15.4	28	238	238	413	0.76	1.04	4.35

国际单位1N=0.102kgf



■ 预压与精度基准



普通间隙型

径向间隙 (μm)	
H24	-4~+4
H28	-5~+5
H33	-6~+6
H42	-7~+7

尺寸精度 (μm)	
高度H的尺寸公差	±10
宽度W ₂ 的尺寸公差	±10
成对高度H公差	±20
成对高度W ₂ 公差	±20