

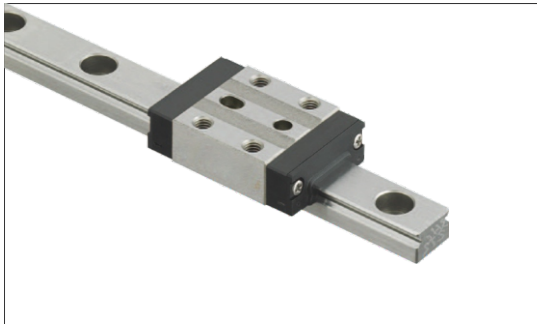


型号(1代码·2H) — (3)L
AGMPN10 — 275

■请按步骤①~③选择型号和参数后进行订购。

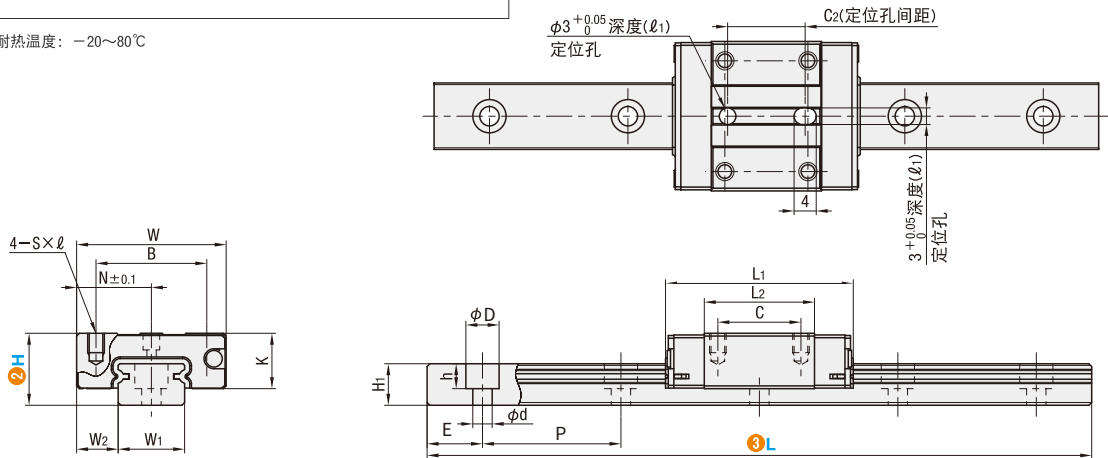


型号区分: 7天发货



耐热温度: -20~80℃

| 材质 硬度 | 代码 | | 滑块 数量 |
|---------------|-------------|--------------|----------|
| | 微预压型 精密级 | 普通间隙型 普通级 | |
| 不锈钢 56HRC~ | AGMPN | AGMCN | 1 |
| | AGM2PN | AGM2CN | 2 |



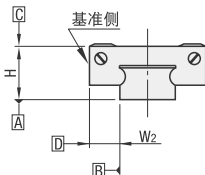
| 型号 | | 滑块尺寸 | | | | | | | | 定位孔尺寸 | | | | 导轨尺寸 | | | | |
|-------------------------|----|---------|----|------|----|----|--------|------|-----|-------|---------|-----|----|------|-----------------|----|------------------------|--|
| ①代码 | ②H | ③L | W | L1 | B | C | S × l | L2 | K | N | C2 (l1) | W1 | W2 | H1 | 沉孔 d × D × h | P | E | |
| (单滑块) AGMPN AGMCN | 8 | 30~130 | 17 | 23.5 | 12 | 8 | M2×2.5 | 14.3 | 6.5 | 8.5 | 8 | 2 | 7 | 5 | 2.4×4.2×2.3 | 15 | 最小单位1mm。 (E尺寸为两端均分) | |
| | 10 | 35~275 | 20 | 30 | 15 | 10 | M3×3 | 20.8 | 8 | 10 | 10 | 2.5 | 9 | 5.5 | 3.5×6×3.5 | 20 | | |
| | 13 | 45~470 | 27 | 34 | 20 | 15 | M3×3.5 | 21.6 | 10 | 13.5 | 14 | 3 | 12 | 7.5 | 3.5×6.5×4.5 | 25 | | |
| | 16 | 70~670 | 32 | 42 | 25 | 20 | M3×4 | 27.9 | 12 | 16 | 20 | 4 | 15 | 8.5 | 3.5×6.5×4.5 | 40 | | |
| | 20 | 100~700 | 40 | 50 | 30 | 25 | M4×6 | 34.6 | 15 | 20 | 25 | 4 | 20 | 10 | 6×9.5×5.5 | 60 | | |

国际单位1N=0.102kgf

■预压与精度基准

单位: μm

| H | 基本额定负载 | | | 静态容许力矩 | | | 重量 | |
|----|------------|-------------|-----------|-----------|-----------|----------|------------|--|
| | C(动) kN | Co(静) kN | MA N·m | Mb N·m | Mc N·m | 滑块 kg | 导轨 kg/m | |
| 6 | 0.27 | 0.5 | 0.75 | 0.75 | 1.4 | 0.004 | 0.13 | |
| 8 | 0.8 | 1.3 | 4.0 | 4.0 | 5.1 | 0.01 | 0.19 | |
| 10 | 1.3 | 2.3 | 5.0 | 10.0 | 0.27 | 0.02 | 0.31 | |
| 13 | 2.0 | 3.0 | 8.6 | 9.0 | 16.0 | 0.04 | 0.61 | |
| 16 | 3.2 | 5.0 | 20.7 | 23.27 | 39.5 | 0.06 | 1.02 | |
| 20 | 2.0 | 8.0 | 46.2 | 46.5 | 85 | 0.12 | 1.65 | |



| 规格 | 微预压型 精密级 | 普通间隙型 普通级 |
|-----------|-------------|--------------|
| 高度H的尺寸公差 | ±20 | ±40 |
| 宽度W2的尺寸公差 | ±25 | ±40 |
| 成对高度H公差 | ±15 | ±30 |
| 成对高度W2公差 | ±20 | ±30 |

