



定位销

大头锥角型

内螺纹型 · P · L · B尺寸指定型



型号(1代码·2No.) — (3P) — (4L) — (5B)
 DAFBTA10 — P11.01 — L12 — B6.4
 DASFBTD12T — P13.97 — L13 — B5

■ 请按步骤①~⑤选择型号和参数后进行订购。



型号区分: 代码 **7** 天发货

定位销
夹具衬套

20



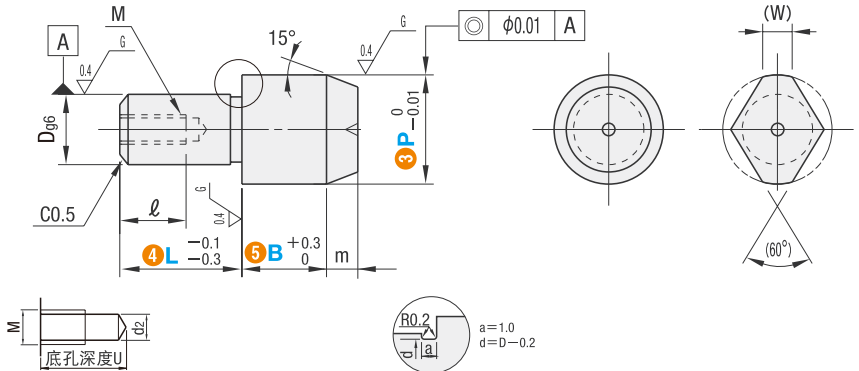
代码		材质	表面处理	硬度
圆型	多棱型			
DAFBTA	DAFBTD	SKS3	—	淬火硬度60~63HRC
DAGFBTA	DAGFBTD	SKS3	镀硬铬 厚度3 μm以上	淬火硬度50~55HRC 镀层硬度 750HV
DACFBTA	DACFBTD	SKS3	—	淬火硬度50~55HRC
DASFBTA	DASFBTD	SUS304	—	—

■ D尺寸公差

No.	D	g6
6	6	-0.004 -0.012
8 · 8T	8	-0.005 -0.014
10 · 10T	10	-0.006 -0.017
12 · 12T	12	-0.006 -0.017
13 · 13T	13	-0.006 -0.017
16 · 16T	16	-0.007 -0.020
20 · 20T	20	-0.007 -0.020

■ 内螺纹底孔表

螺纹直径	M3	M4	M5	M6	M8
底孔直径d ₂	2.6	3.4	4.3	5.1	6.9
底孔深度U	9.5	12	14.5	17	21



型号		3P 最小单位0.01mm	4L 最小单位1mm		5B 最小单位0.1mm	m	D	M (粗牙 螺纹)	ℓ	(W)
1 代码	2 No.		圆型	多棱型						
<圆型> DAFBTA DAGFBTA DACFBTA DASFBTA	<多棱型> DAFBTD DAGFBTD DACFBTD DASFBTD	6	6~12	9~12	1.5~15.0 (12.0)	3	6	M3	5	3
		8	8~16	12~16	1.5~30.0 (15.0)	4	8	M5	8	3.5
		8T	6~16	12~16	1.5~30.0 (15.0)	4	8	M4	6	3.5
		10	10~20	12~20	3.0~30.0 (20.0)	4	10	M5	8	4
		10T	6~16	12~16	3.0~30.0 (20.0)	4	10	M4	6	4
		12	12~24	12~24	3.0~30.0 (20.0)	4	12	M5	8	5
		12T	8~18	12~18	3.0~30.0 (20.0)	4	12	M4	6	5
		13	13~26	14~26	5.0~30.0 (20.0)	4	13	M8	10	5.5
		13T	8~20	14~20	5.0~30.0 (20.0)	4	13	M6	9	5.5
		16	16~32	16~32	5.0~30.0 (27.0)	5	16	M8	12	7
		16T	10~24	14~24	5.0~30.0 (27.0)	5	16	M6	9	7
		20	20~40	20~40	5.0~30.0	5	20	M8	12	9
		20T	12~30	18~30	5.0~30.0	5	20	M6	9	9

①(B)尺寸适用于多棱型。