

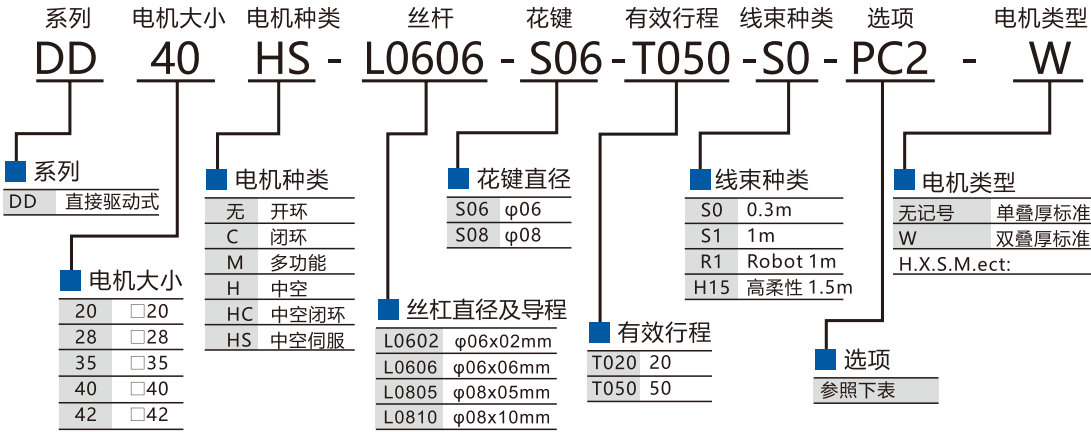
直接驱动式

DD40HS

外形图

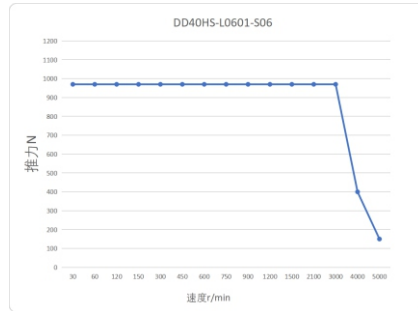
可从官网下载 CAD 3D

产品型号



※ 需另行选配驱动器。

速度与推力

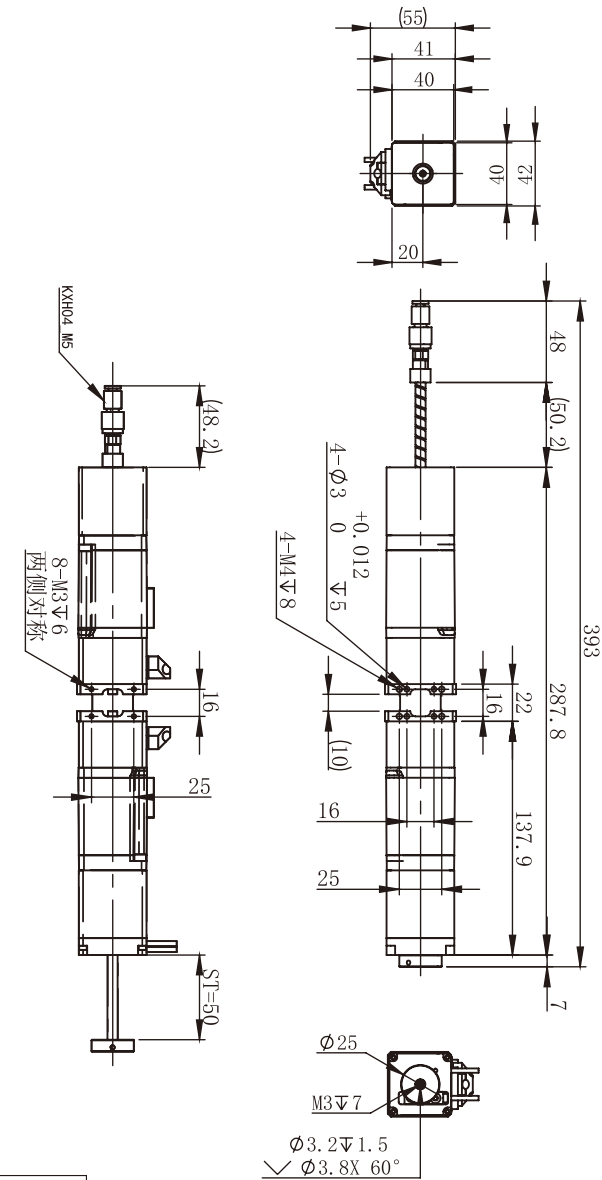


- *备注:
- 1.测试条件: AC 220V, 0.8A, 加减速 30,000pp/s²; 测试方向: 垂直
 - 2.上述推力为实测值, 并非保证值。

执行器规格

型号	导程 (mm)	行程 (mm)	最大可承载重量 垂直(Kg)	最大推力 (N)	最高速度 (mm/s)	Z轴重复定位精度 (mm)	R轴重复定位精度 (°)
DD40HS-L0601-S06-T①-②-③	1	50-150	37.0	970	50	±0.01	±0.03
DD40HS-L0606-S06-T①-②-③	6	50-150	13.0	300	300	±0.01	±0.03

- 【备注】:
1. 型号说明: ①行程 ②线束种类及长度 ③选项
 2. 可选配其他导程的滚珠丝杠。具体规格内容, 另请咨询。
 3. 可提供标准行程范围内任一行程的执行器, 也可定制超出标准行程范围的执行器。
 4. 最大可承载重量是60RPM时实际驱动的重量。
 5. 最大推力是以60RPM驱动时的实测值。
 6. 最高速度是垂直方向, 无负载时的运行速度。



通用规格

电机种类	100W, 3相交流伺服
额定电压	AC 220V
额定电流	DC 0.8A
驱动方式	滚珠丝杠 φ6 C5
导向方式	滚珠花键
重复定位精度	直线运动 ±0.01mm, 旋转运动 ±0.03°
本体材质	铝合金
适用温度	0-40°C, 85RH以下

选项内容

种类	编号	说明
驱动器	另行选型	选配脉冲控制, RS-485, CAN Opne, EtherCAT等
编码器	PE(2,4,5)	可选配500CPR,1000CPR,2000CPR的编码器
传感器	PC(1,2,3)	可安装原点