

# 内六角平头螺栓

内六角平头螺栓

# 螺丝/螺帽




型号(①代码·②M) — ③L  
 EBF4 — 25  
 EBSF6 — 12

■ 请按步骤①~③选择型号和参数后进行订购。

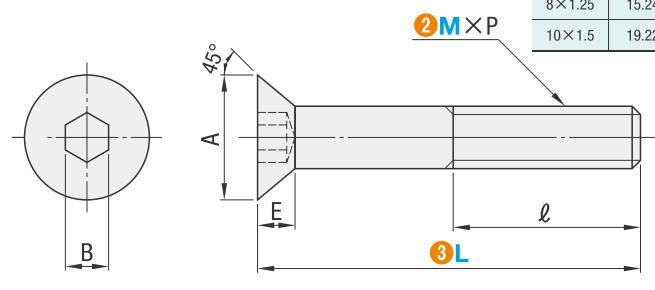


型号区分: ④代码 **5** 天发货



代码	材质	硬度	表面处理	强度分类
EBF	SCM435	32~39HRC	发黑	10.9
EBSF	SUS304	—	—	A2-50

M×P (粗牙螺纹)	A		E (最大)	B (公称)
	最小	最大		
2×0.4	3.7	4	1.2	1.3
2.5×0.45	4.7	5	1.5	1.5
3×0.5	5.54	6.72	1.86	2
4×0.7	7.53	8.96	2.48	2.5
5×0.8	9.43	11.2	3.1	3
6×1.0	11.34	13.44	3.72	4
8×1.25	15.24	17.92	4.96	5
10×1.5	19.22	22.4	6.2	6



螺丝·螺帽

29

## 【铁】

① 代码	型号		l
	② M	③ L	
EBF	4	10	全螺纹
	15		
	20		
	25		
	30		
		35	14
	5	10	全螺纹
		12	
		15	
		16	
		20	
		25	
		30	
		35	
		40	
		40	
		16	
	6	10	全螺纹
		12	
		15	
16			
20			
25			
30			
35			
40			
45			
	18		
8	15	全螺纹	
	20		
	25		
	30		
	35		
	40		
	45		
50			
	22		
10	20	全螺纹	

## 【不锈钢】

① 代码	型号		l
	② M	③ L	
EBSF	3	5	全螺纹
	6		
	8		
	10		
	12		
	15		
	20		
	25		
	30		
	30		
	4	8	全螺纹
		10	
		12	
		15	
		20	
	5	8	全螺纹
		10	
		12	
		15	
		20	
6	10	全螺纹	
	12		
	15		
	20		
	25		
	30		