

带肩自由指定型

带肩·薄壁型

夹具衬套



型号(①代码·②D) — ③P — ④L
DAHUFM25 — P15.61 — L20.0

■请按步骤①~④选择型号和参数后进行订购。



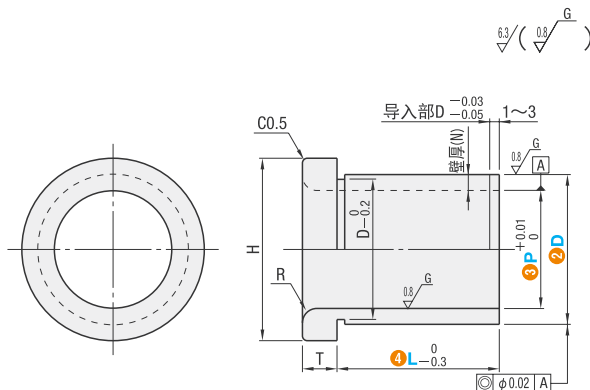
型号区分: 代码 **7** 天发货

薄壁型



代码		材质	表面处理	硬度
D尺寸p6	D尺寸m6			
DAHUPF	DAHUF	SKS3	—	淬火硬度56~60HRC
DAHUFBP	DAHUFB	SKS3	发黑	淬火硬度56~60HRC
DAHUFMP	DAHUFM	SKS3	无电解镀锌	淬火硬度56~60HRC
DAHUFCP	DAHUFC	SUS440C	—	淬火硬度50~55HRC

D	D公差	
	p6	m6
5	+0.020	+0.012
6	+0.012	+0.004
7		
8	+0.024	+0.015
9	+0.015	+0.006
10		
11		
12		
13	+0.029	+0.018
14	+0.018	+0.007
15		
17		
18		
19		
20		
21	+0.035	+0.021
22	+0.022	+0.008
26		
30		
31	+0.042	+0.025
35	+0.026	+0.009



型号		③P 最小单位0.01mm	④L 最小单位0.1mm	壁厚(N)	R	H	T
①代码	②D						
	5	2.20~3.00	3.0~5.0	1.00~1.40	0.5以下	9	2.5
	6	3.00~4.00	3.0~5.5	1.00~1.50	0.5以下	9	2.5
	7	3.51~5.00	3.0~6.0	1.00~1.74	0.5	11	2.5
	8	4.51~6.00	3.0~10.0	1.00~1.74	0.5	12	3
	9	4.51~6.50	3.0~10.0	1.25~2.24	0.5	13.5	3
	10	6.51~8.00	3.0~15.0	1.00~1.74	0.5	14	3
	11	8.00~9.00	3.0~15.0	1.00~1.50	0.5	15	3
	12	8.51~9.00	3.0~15.0	1.50~1.74	0.5	16	4
	13	8.51~10.00	5.0~35.0	1.50~2.24	0.5	17	4
	14	9.00~11.00	5.0~35.0	1.50~2.50	0.5	18	4
	15	10.51~12.00	5.0~35.0	1.50~2.24	0.5	19	4
	17	10.51~13.00	5.0~35.0	2.00~3.24	1.0	21	5
	18	12.51~14.00	5.0~35.0	2.00~2.74	1.0	22	5
	19	12.51~14.00	5.0~35.0	2.50~3.25	1.0	24	5
	20	13.51~15.00	5.0~35.0	2.50~3.24	1.0	26	5
	21	13.51~15.00	5.0~35.0	3.00~3.75	1.0	26	5
	22	13.51~17.00	5.0~35.0	2.50~4.24	1.0	26	5
	25	15.51~19.00	5.0~35.0	3.00~4.74	1.0	30	5
	26	16.51~20.00	5.0~35.0	3.00~4.74	1.0	30	5
	30	20.51~24.00	5.0~35.0	3.00~4.74	1.5	35	6
	31	20.51~24.00	5.0~35.0	3.50~5.24	1.5	36	6
	35	25.01~29.00	5.0~50.0	3.00~4.99	1.5	40	6

①P≤3.59时, L+T≤P×2.5 P≥3.60时, L+T≤P×3.0



型号(①代码·②D) — ③P — ④L — (RC·TC)
DAHUFM25 — P15.61 — L20.0 — RC

可选加工	代码	技术说明
<p>内径R</p>	RC	在两侧进行内径R加工。 壁厚1.5mm以上适用 D10以上时R的大小与肩部R相同。 [指定方法] RC
<p>变更肩厚</p>	TC	最小单位1mm [指定方法] TC4 3≤TC<T ①全长缩短T-TC的程度。 ②适用于D≥12

定位销
夹具衬套

20