

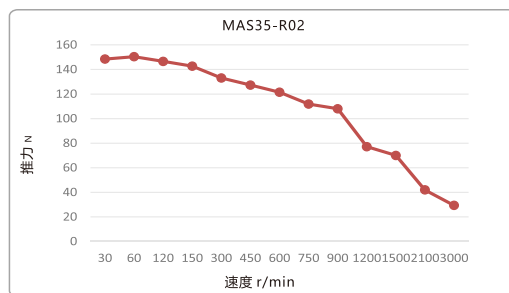
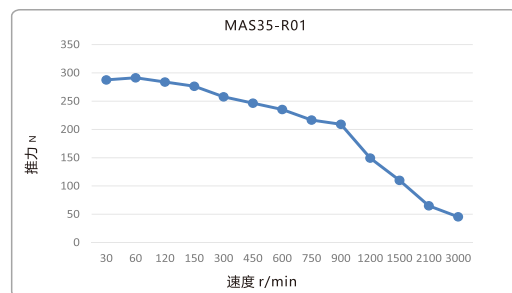


### 产品型号

系列	MAS	电机大小	35	电机种类	C	丝杆种类	R	导程	01	有效行程	T050	线束种类	S0	选项	PE	电机类型	W
系列	MAS 滑台 MAC 活塞	电机大小	20 20 28 28 35 35 42 42	电机种类	无 开环 C 闭环 M 多功能	丝杆种类	R 转造 G 研磨 L 梯形	导程	01 01mm 05 05mm 10 10mm	有效行程	T020 20 T100 100	线束种类	S0 0.3m S1 1m R1 Robot 1m H15 定制1.5m	选项	参照下表	电机类型	无记号 单叠厚标准 W 双叠厚标准 H.X.S.M.ect:

※ 需另行选配驱动器。

### 速度与推力



\*备注:

- 1、测试条件: DC3.5V, 1.0A, 加减速 30,000pp/s<sup>2</sup>; 测试方向: 垂直
- 2、上述推力仅为实测值, 并非保证值。

### 执行器规格

型号	导程 (mm)	行程 (mm)	最大可承载重量		最大推力 (N)	最高速度 (mm/s)
			水平(Kg)	垂直(Kg)		
MAS35-R01T①-②-③	1	30~300	50.0	25.0	291	40
MAS35-R02T①-②-③	2	30~300	24.0	12.0	150	80

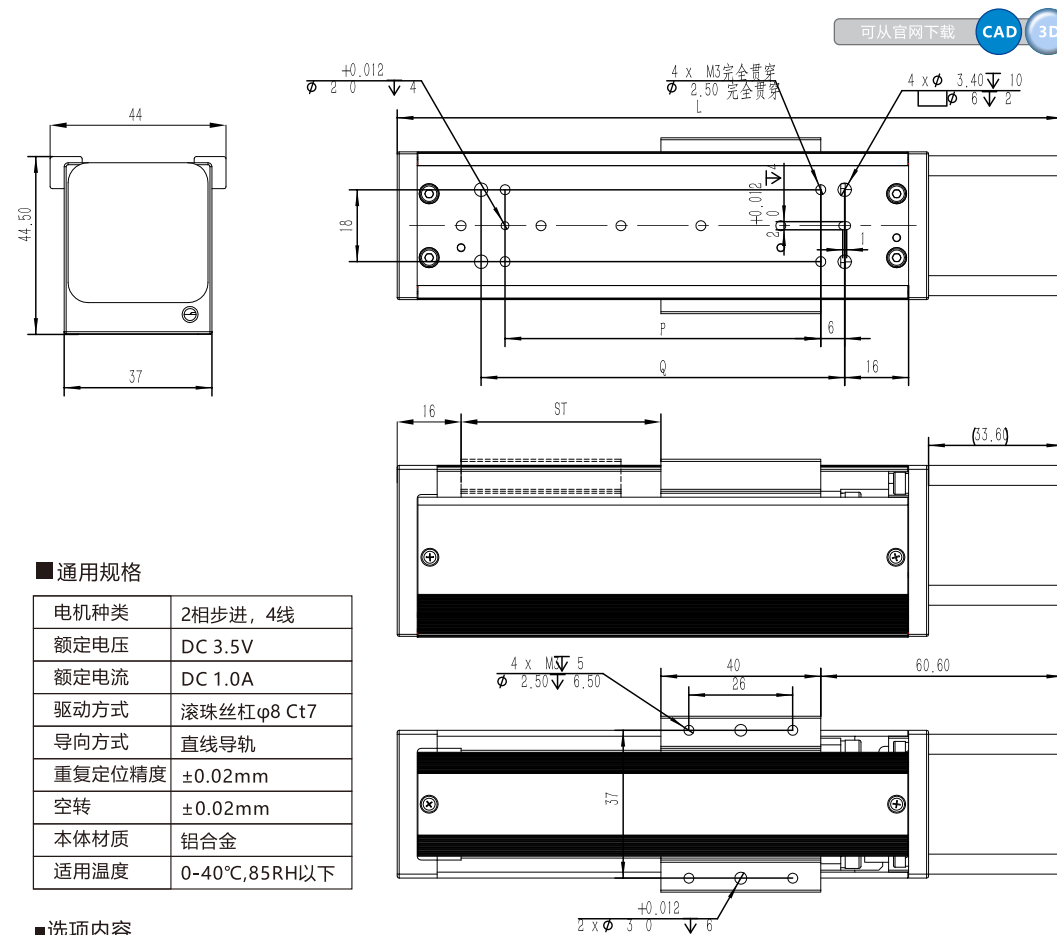
【备注】:

1. 型号说明: ①行程 ②线束种类及长度 ③选项
2. 可选配研磨滚珠丝杠或者梯形丝杠。具体规格内容, 另请咨询。
3. 可提供标准行程范围内任一行程的执行器, 也可定制超出标准行程范围的执行器。
4. 最大可承载重量是5mm/sec时实际驱动的重量。
5. 最大推力是以1mm/sec驱动时的实测值。
6. 最高速度是水平方向, 无负载时的运行速度。

## 滑台式电机执行器 MAS:Motor Actuator Slider

▶ MAS35

### 外形图



### 通用规格

电机种类	2相步进, 4线
额定电压	DC 3.5V
额定电流	DC 1.0A
驱动方式	滚珠丝杠φ8 Ct7
导向方式	直线导轨
重复定位精度	±0.02mm
空转	±0.02mm
本体材质	铝合金
适用温度	0-40°C, 85RH以下

### 选项内容

种类	编号	说明
驱动器	另行选型	选配脉冲控制, RS-485, CAN Opne, EtherCAT等
编码器	PE	可选配下述编码器
传感器	PC	可安装原点, 终点等位置
出线方向	PL	可选择各个方向的出线
刹车	PB	可安装断电刹车

### 行程与尺寸

型号	尺寸	行程							
		30	50	100	150	200	250	300	
MAS35	L	147	167	217	267	317	367	417	
	P	59	79	129	179	229	279	329	
	Q	71	91	141	191	241	291	341	

### 编码器规格

型号	可选配电机	类型	分辨率	指针信号	输出方式	输出格式	外观尺寸	外观照片
PE4	20,28,35,42	增量式	200CPR	不带指针	单端	正交	φ19 * 11.5	
PEH	28,35,42	增量式	500 CPR	带指针	差分	正交	φ28 * 18	
PE5	35,42	增量式	1000CPR	可选	单端或者差分	正交	51.7 * 31 * 16.6	

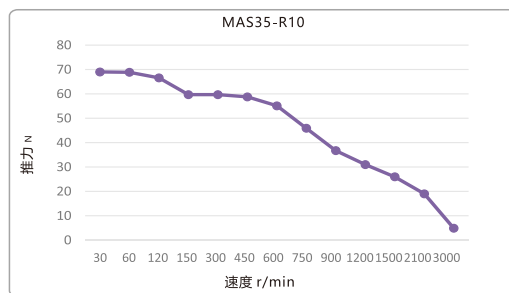
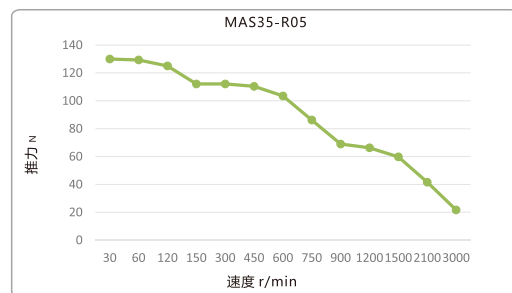


### 产品型号

系列	电机大小	电机种类	丝杆种类	导程	有效行程	线束种类	选项	电机类型
MAS	35	C	R	01	T050	S0	PE	W
系列	电机大小	电机种类	丝杆种类	导程	有效行程	线束种类	选项	电机类型
MAS 滑台	20 20	无 开环	R 转造	01 01mm	T020 20	S0 0.3m	无记号	单叠厚标准
MAC 活塞	28 28	C 闭环	G 研磨	05 05mm	T100 100	S1 1m	W	双叠厚标准
	35 35	M 多功能	L 梯形	10 10mm		R1 Robot 1m	H.X.S.M.ect:	
	42 42					H15 定制1.5m		

※ 需另行选配驱动器。

### 速度与推力



\*备注:

- 1、测试条件: DC3.5V, 1.0A, 加减速 30,000pp/s<sup>2</sup>; 测试方向: 垂直
- 2、上述推力仅为实测值, 并非保证值。

### 执行器规格

型号	导程 (mm)	行程 (mm)	最大可承载重量		最大推力 (N)	最高速度 (mm/s)
			水平(Kg)	垂直(Kg)		
MAS35-R05T①-②-③	5	30~300	14.0	7.0	129	200
MAS35-R10T①-②-③	10	30~300	7.0	3.5	69	400

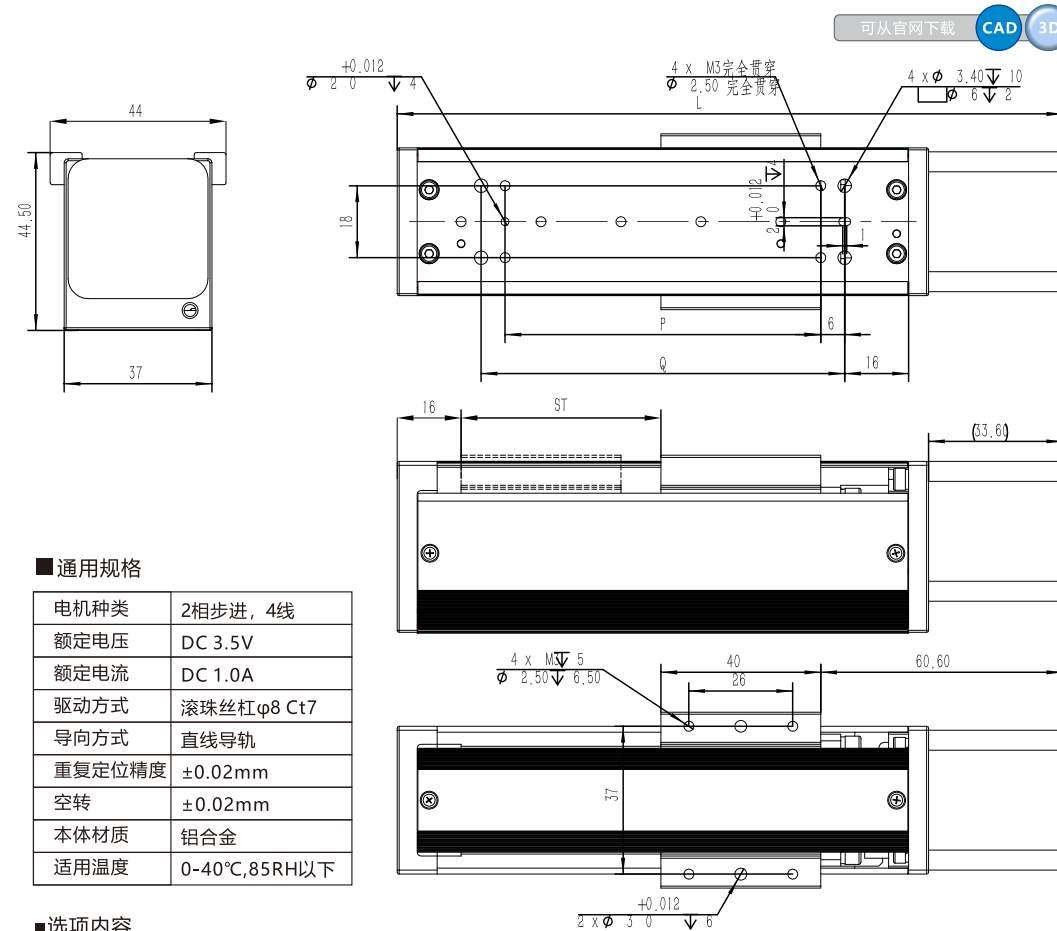
【备注】:

1. 型号说明: ①行程 ②线束种类及长度 ③选项
2. 可选配研磨滚珠丝杠或者梯形丝杠。具体规格内容, 另请咨询。
3. 可提供标准行程范围内任一行程的执行器, 也可定制超出标准行程范围的执行器。
4. 最大可承载重量是5mm/sec时实际驱动的重量。
5. 最大推力是以1mm/sec驱动时的实测值。
6. 最高速度是水平方向, 无负载时的运行速度。

## 滑台式电机执行器 MAS:Motor Actuator Slider

► MAS35

### 外形图



### 通用规格

电机种类	2相步进, 4线
额定电压	DC 3.5V
额定电流	DC 1.0A
驱动方式	滚珠丝杠φ8 Ct7
导向方式	直线导轨
重复定位精度	±0.02mm
空转	±0.02mm
本体材质	铝合金
适用温度	0-40°C, 85RH以下

### 选项内容

种类	编号	说明
驱动器	另行选型	选配脉冲控制, RS-485, CAN Opne, EtherCAT等
编码器	PE	可选配下述编码器
传感器	PC	可安装原点, 终点等位置
出线方向	PL	可选择各个方向的出线
刹车	PB	可安装断电刹车

### 行程与尺寸

型号	尺寸	行程							
		30	50	100	150	200	250	300	
MAS35	L	147	167	217	267	317	367	417	
	P	59	79	129	179	229	279	329	
	Q	71	91	141	191	241	291	341	

### 编码器规格

型号	可选配电机	类型	分辨率	指针信号	输出方式	输出格式	外观尺寸	外观照片
PE4	20,28,35,42	增量式	200CPR	不带指针	单端	正交	φ19 * 11.5	
PEH	28,35,42	增量式	500 CPR	带指针	差分	正交	φ28 * 18	
PE5	35,42	增量式	1000CPR	可选	单端或者差分	正交	51.7 * 31 * 16.6	