



弹簧/氮气弹簧

氮气弹簧 万向/定向安装型



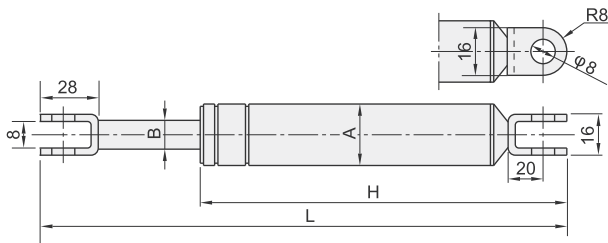
型号(①代码·②No.)
LASS15050A

■请按步骤①~②选择型号和参数后进行订购。



型号区分:
代码 **5** 天发货

■ 万向型

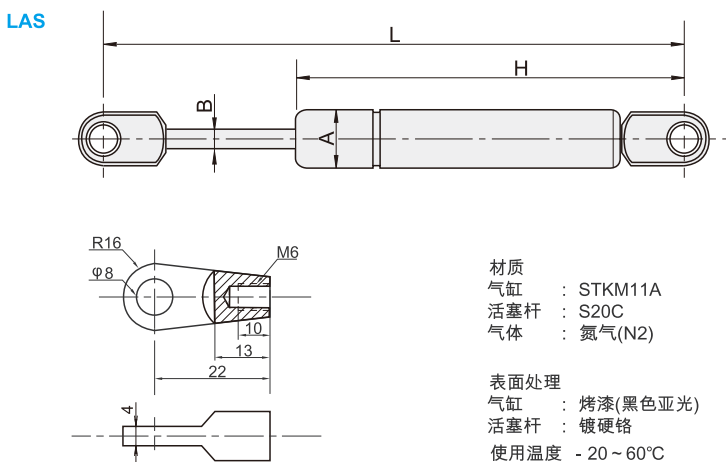


材质
气缸 : STKM11A
活塞杆 : S20C
气体 : 氮气(N₂)

表面处理
气缸 : 烤漆(黑色亚光)
活塞杆 : 镀硬铬
使用温度

型号		最大长度 Lmax	最小长度 Lmin	行程	氮气反作用力 (20°C)					A	B	H	重量 (g)
① 代码	② No.				最大长度 - 10mm行程时		最大长度 - (s)mm 行程时						
				N		kgf							
LASS	22050	246	196	50	196	20	265	27	40	22	10	163	215
	22080	330	250	80	196	20	274	28	70			223	270
	22090	360	270	90	196	20	265	27	80			242	280
	22100	386	286	100	196	20	274	28	90			258	305
	22120	440	320	120	196	20	274	28	110			292	320
	22130	470	340	130	196	20	274	28	120			312	330
	22150	526	376	150	196	20	274	28	140			348	400
	22180	610	430	180	196	20	274	28	170			401	420
	22200	666	466	200	196	20	265	27	190			440	480
	22250	750	500	250	196	20	304	31	240			473	540
	22300	850	550	300	196	20	323	33	290			522	600

■ 定向型



材质
气缸 : STKM11A
活塞杆 : S20C
气体 : 氮气(N₂)

表面处理
气缸 : 烤漆(黑色亚光)
活塞杆 : 镀硬铬
使用温度 - 20 ~ 60°C

型号		最大长度 Lmax	最小长度 Lmin	行程	氮气反作用力 (20°C)					A	B	H	重量 (g)
① 代码	② No.				最大长度 - 10mm行程时		最大长度 - (s)mm 行程时						
				N		kgf							
LAS	15050	181	131	50	27	2.8	32	3.3	40	15	6	97	78
	15070	221	151	80	81	8.3	102	10.4	40			117	92
	15090	261	171	90	69	7.0	174	17.8	40			137	110
	15100	281	181	100	76	7.8	125	12.6	41.5			147	125