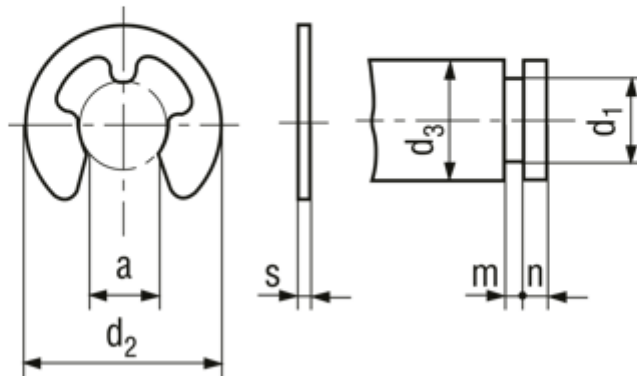


挡圈-开口挡圈

代码	标准	标准名称	材质	级别	表面处理
MPG896C03B0AF	GB896	开口挡圈	碳钢	47-54HRC	发黑
MPG896S00P0AF			不锈钢304	-	本色
MPG896S82P0AF			不锈钢420	44-51HRC	本色



单位: mm

GB896								
代码	d1 H11	d2 max.	a	s	d3 min.	d3 max.	m min.	n min.
MPG896C03B0AF MPG896S00P0AF MPG896S82P0AF	φ 1.2	3	0.9	0.3	1.5	2	0.4	1
	φ 1.5	4	1.2	0.4	2	2.5	0.5	1
	φ 2	5	1.7	0.4	2.5	3	0.5	1.2
	φ 2.5	6	2.2	0.4	3	3.5	0.5	1.2
	φ 3	7	2.5	0.6	3.5	4	0.7	1.2
	φ 3.5	8	3	0.6	4	5	0.7	1.5
	φ 4	9	3.5	0.8	5	6	0.9	1.5
	φ 5	10	4.5	0.8	6	7	0.9	1.5
	φ 6	12	5.5	1	7	9	1.1	1.5
	φ 8	16	7.5	1	9	10	1.1	1.8
	φ 9	18	8	1	10	13	1.1	2
	φ 12	24	10.5	1.2	13	16	1.3	2.5
φ 15	30	13	1.5	16	20	1.6	3	

震坤行工业超市(上海)有限公司

上海市虹桥商务区申滨路 36 号丽宝广场 T4 座 4F-7F/上海浦东科苑路 399 号 5 号楼|电话 400-680-9696|传真 021-50801998

*本文件包含震坤行知识产权, 未经书面授权, 不允许任何形式的复印和传播