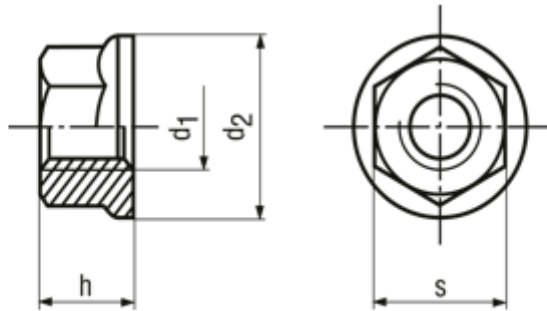


螺母-六角法兰面螺母

代码	标准	标准名称	材质	级别	表面处理
MPD6923C04Z0AF	DIN6923	六角法兰面螺母	碳钢	8级	镀锌
MPD6923S01P0AF			不锈钢304	A2-70	本色



单位: mm

DIN6923				
代码	d1	d2 max.	s	h max.
MPD6923C04Z0AF MPD6923S01P0AF	M5	11.8	8	5
	M6	14.2	10	6
	M8	17.9	13	8
	M10	21.8	15	10
	M12	26	18	12
	M14	29.9	21	14
	M16	34.5	24	16
M20	42.8	30	20	

震坤行工业超市(上海)有限公司

上海市虹桥商务区申滨路 36 号丽宝广场 T4 座 4F-7F/上海浦东科苑路 399 号 5 号楼|电话 400-680-9696|传真 021-50801998

*本文件包含震坤行知识产权，未经书面授权，不允许任何形式的复印和传播