




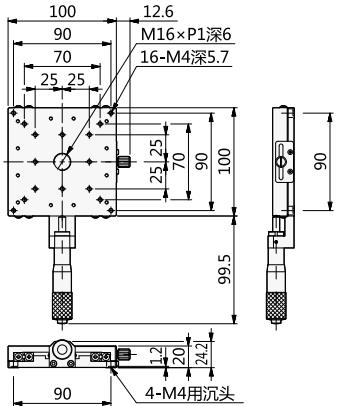
型号 (1) 代码 · (2) 安装位置  
IAX100-C

■ 请按步骤 ①~② 选择型号和参数后进行订购。


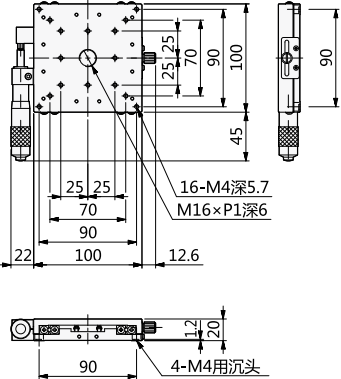


型号区分: 代码 7 天发货

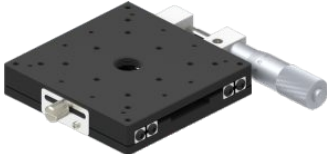
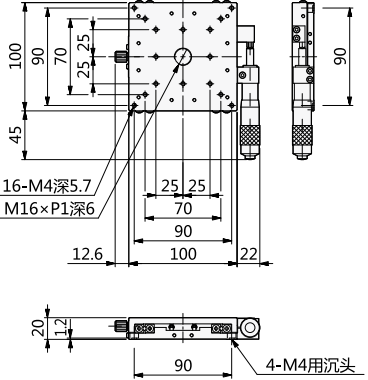
**IAX100-C**

**IAX100-L**

**IAX100-R**

型号		移动方向	主体材质	驱动方式	台面大小	台面厚度	行程	负载	最小刻度	移动平行度	平行度	重量
① 代码	② 微分头安装位置											
IAX100	C	X轴一个方向	铝合金 (黑色阳极)	微分头	100mm×100mm	20mm	±12.5mm	98N(10kgf)	0.01mm	≤0.02mm/25mm	0.03mm	0.68kg
	L											
	R											