



# 位移台

## 交叉导轨型 X-XY轴


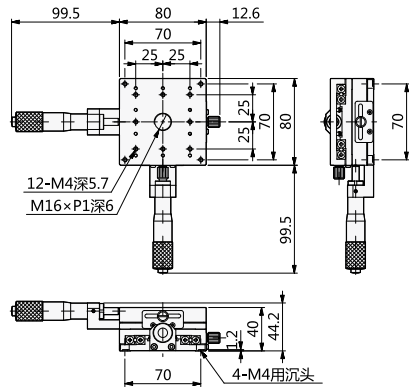

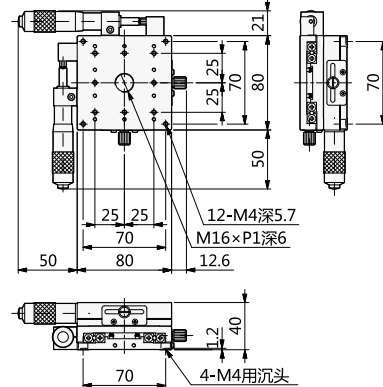

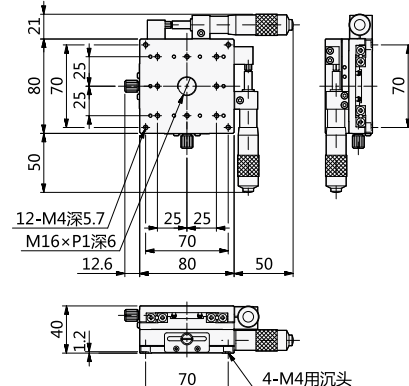


型号 (1) 代码 · (2) 安装位置  
IAY80-C

■ 请按步骤 ①~② 选择型号和参数后进行订购。



型号区分: 代码 **7** 天发货

<p>IAY80-C</p> 	
<p>IAY80-L</p> 	
<p>IAY80-R</p> 	

位移台

26

型号		移动方向	主体材质	驱动方式	台面大小	台面厚度	行程	负载	最小刻度	移动平行度	平行度	重量
① 代码	② 微分头安装位置											
IAY80	C	XY轴两个方向	铝合金 (黑色阳极)	微分头	80mm×80mm	40mm	±12.5mm	98N(10kgf)	0.01mm	≤0.02mm/25mm	0.06mm	1.05kg
	L											
	R											