



位移台

◀ 交叉导轨型 X-XY轴



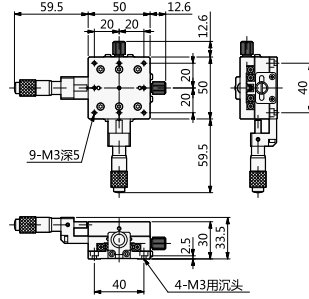
型号 (1 代码 · 2 安装位置)
IAXM50-C

■ 请按步骤 ①~② 选择型号和参数后进行订购。

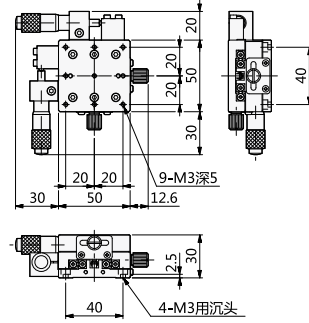


型号区分: 代码 **7** 天发货

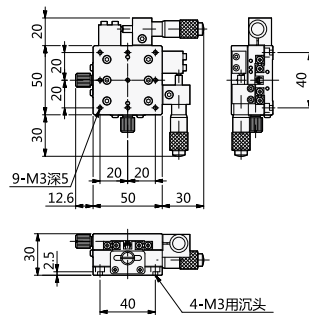
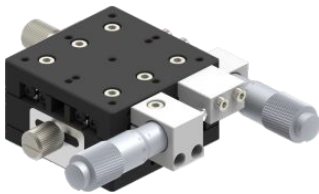
IAXM50-C



IAXM50-L



IAXM50-R



位移台

26

型号		移动方向	主体材质	驱动方式	台面大小	台面厚度	行程	负载	最小刻度	移动平行度	平行度	重量
① 代码	② 微分头安装位置											
IAXM50	C	X轴一个方向	铝合金 (黑色阳极)	微分头	50mm×50mm	30mm	±6.5mm	44N(4.5kgf)	0.01mm	≤0.01mm/13mm	0.04mm	0.28kg
	L											
	R											