



型号 (1) 代码 · (2) D
HDKBC15
HDMLC30

■ 请按步骤 ①~② 选择型号和参数后进行订购。



型号区分: 7 天发货
代码

■ 分离式同径直交型

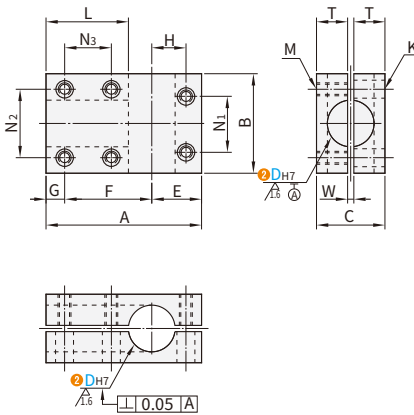


■ 分离式异径直交型

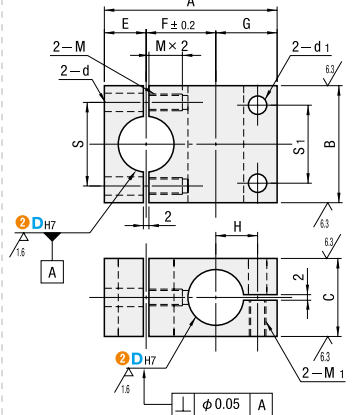


代码			材质	表面处理	附件
同径T形直交型	同径直交型	异径直交型			
HDDRLH	HDKBC	HDKLC	S45C	发黑	内六角螺栓
HDDRLN	HDMBC	HDMLC		无电解镀锌	内六角螺栓(不锈钢)
HDDTLY	HDABC	HDALC		黑色阳极氧化处理	内六角螺栓
HDDTS	HDSBC	HDSLCL	铝合金	—	内六角螺栓
			SUS304	—	内六角螺栓(不锈钢)

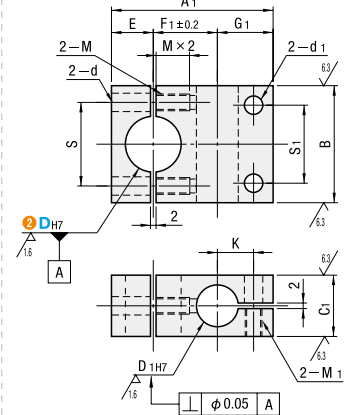
■ 分离式同径T形直交型



■ 分离式同径直交型



■ 分离式异径直交型



型号		A	B	C	E	F	G	H	L	M	K	N ₁	N ₂	N ₃	T	W		
① 代码	② D _{H7}																	
同径T形直交型	10	+0.015 0	35	25	17	14	13	8	9	16	M5	5.5	15	16.5	—	8	1	
HDDRLH	12	+0.018 0	40	32	19	15	16	9	10	19			16	20	—	9	—	—
HDDRLN	15	0	50	—	22	16	28	—	11	26.5			18	22	15	10	2	—
HDDTLY	20	0	55	38	27	19	30	6	14	26			20	28	—	12	—	—
HDDTS	25	+0.021 0	65	44	35	22	37	—	17	30.5			22	34	18	16	—	—
	30	0	75	50	41	25	44	—	20	35			26	40	20	19	—	—

型号		A	A ₁	B	C	C ₁	D _{1H7}	E	F	F ₁	G	G ₁	H	K	S	d	M (粗牙螺纹)	S ₁	d ₁	M _{1 (粗牙螺纹)}
① 代码	② D _{H7}																			
同径直交型	8	+0.015 0	34	—	12	—	—	8	13	—	13	—	8	—	16	—	—	15	4.5	M4
HDKBC	10	0	37	35	25	—	—	8	15	14	14	13	9	8	17	4.5	M4	16	—	—
HDMBC	12	+0.018 0	42	41	28	16	16	+0.015 0	10	17	16	15	10	9	20	—	—	18	5.5	M5
HDABC (D35无)	15	0	51	45	32	22	18	10	12	21	18	18	15	12	23	5.5	M5	22	—	—
HDSBC (D35无)	20	0	62	58	40	28	22	15	15	25	23	22	20	15	29	6.6	M6	28	6.6	M6
异径直交型 (D ≥ 10)	25	+0.021 0	76	66	45	32	25	15	18	33	28	25	20	18	34	—	—	30	—	—
HDKLC (D8无)	30	0	89	79	60	40	30	20	23	37	32	29	24	21	44	—	—	40	—	—
HDMLC (D8无)	35	+0.025 0	101	92	65	45	35	25	26	43	39	32	27	24	50	9	M8	45	9	M8
HDALC (D8无)																				
HDSLCL (D8无)																				

① 异径直交型仅有D尺寸10以上的规格。

② D_{H7}、D_{1H7}公差、垂直度为开口加工前的公差。



型号 (代码 · D) — (ALW)

HDKBC15 — ALW

可选加工	代码	技术说明
本色阳极氧化处理	ALW	将HDABC、HDALC的阳极氧化处理变为本色阳极氧化处理。 ① 适用于HDABC、HDALC ② 附带有不锈钢螺栓

■ 附属螺栓

D	附属螺栓
8	M4-15 2个 · M4-10 2个
10	M4-15 2个 · M5-15 2个
12	M4-18 2个 · M5-15 2个
15	M5-20 2个 · M5-20 2个
20	M6-25 2个 · M6-25 2个
25	M6-30 2个 · M6-25 2个
30	M8-35 2个 · M8-35 2个
35	M8-40 2个 · M8-40 2个

① 异径直交型附带的D₁侧螺栓比表中的短。