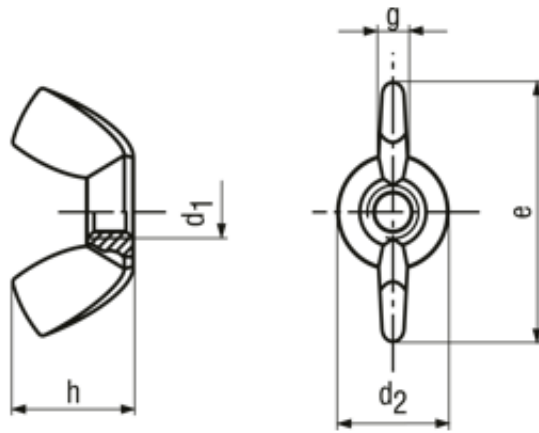


螺母-蝶形螺母-方翼

代码	标准	标准名称	材质	级别	表面处理
MPG62. 2C00Z0AF	GB62. 2	蝶形螺母-方翼	碳钢	I级	镀锌
MPG62. 2S00P0AF			不锈钢304	I级	本色



单位：mm

GB62. 2					
代码	d1	e	h	d2	g
MPG62. 2C00Z0AF MPG62. 2S00P0AF	M4	17	9	6.5	4
	M5	21	11	8	4.5
	M6	27	13	10	5
	M8	31	16	13	5.5
	M10	36	18	16	6.5
	M12	48	23	20	8

震坤行工业超市(上海)有限公司

上海市虹桥商务区申滨路 36 号丽宝广场 T4 座 4F-7F/上海浦东科苑路 399 号 5 号楼|电话 400-680-9696|传真 021-50801998

*本文件包含震坤行知识产权，未经书面授权，不允许任何形式的复印和传播