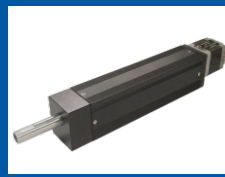


HX 产品目录

MAC Motor Actuator Cylinder

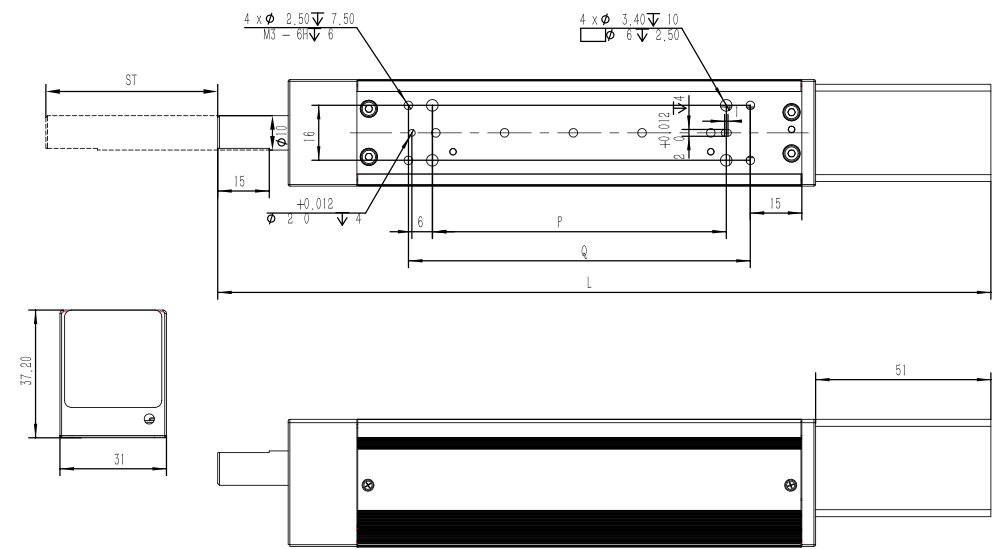


活塞式电机执行器 MAC:Motor Actuator Cylinder

MAC28

外形图

可从官网下载 [CAD](#) [3D](#)



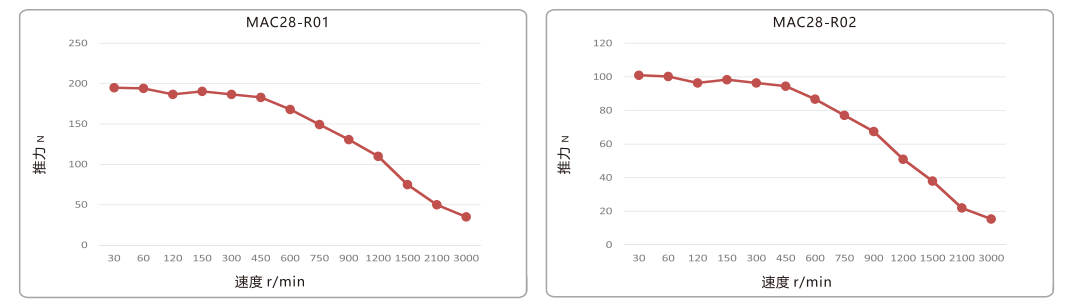
系列	电机大小	电机种类	丝杆种类	导程	有效行程	线束种类	选项	电机类型
MAC	28	C	R	01	T050	S0	PE	W

系列	电机种类	导程	线束种类	类型
MAS 滑台 MAC 活塞	无 开环 C 闭环 M 多功能	01 01mm 05 05mm 10 10mm	S0 0.3m S1 1m R1 Robot 1m H15 定制1.5m	无记号 单叠厚标准 W 双叠厚标准 H.X.S.M.ect:

电机大小	丝杆种类	有效行程	选项
20 20 28 28 35 35 42 42	R 转造 G 研磨 L 梯形	T020 20 T100 100	参照下表

※ 需另行选配驱动器。

速度与推力



- *备注:
- 1、测试条件: DC2.1V, 1.0A, 加减速 30,000pp/s²; 测试方向: 垂直
 - 2、上述推力仅为实测值, 并非保证值。

执行器规格

型号	导程 (mm)	行程 (mm)	最大可承载重量		最大推力 (N)	最高速度 (mm/s)
			水平(Kg)	垂直(Kg)		
MAC28-R01T①-②-③	1	30~200	40.0	20.0	194	30
MAC28-R02T①-②-③	2	30~200	20.0	10.0	100	60

- 【备注】:
1. 型号说明: ①行程 ②线束种类及长度 ③选项
 2. 可选配研磨滚珠丝杠或者梯形丝杠。具体规格内容, 另请咨询。
 3. 可提供标准行程范围内任一行程的执行器, 也可定制超出标准行程范围的执行器。
 4. 最大可承载重量是5mm/sec时实际驱动的重量。
 5. 最大推力是以1mm/sec驱动时的实测值。
 6. 最高速度是水平方向, 无负载时的运行速度。

通用规格

电机种类	2相步进, 4线
额定电压	DC 2.1V
额定电流	DC 1.0A
驱动方式	滚珠丝杠φ6(5) Ct7
导向方式	直线导轨
重复定位精度	±0.02mm
空转	±0.02mm
本体材质	铝合金
适用温度	0-40°C, 85RH以下

选项内容

种类	编号	说明
驱动器	另行选型	可选配脉冲控制, RS-485, CAN Opne, EtherCAT等。
编码器	PE	可选配下述编码器。
传感器	PC	可按实际需求安装原点, 终点传感器。
出线方向	PL	可按实际需求选择各个方向的出线。
刹车	PB	可按实际需求选配

行程与尺寸

型号	行程	尺寸				
		L	P	Q	行程	行程
MAS28	30	205	86.5	79.5	30	30
	50	225	85.5	99.5	50	50
	100	275	135.5	149.5	100	100
	150	325	185.5	199.5	150	150
	200	375	235.5	249.5	200	200

编码器规格

型号	可选配电机	类型	分辨率	指针信号	输出方式	输出格式	外观尺寸	外观照片
PE4	20,28,35,42	增量式	200CPR	不带指针	单端	正交	φ19 * 11.5	
PEH	28,35,42	增量式	500 CPR	带指针	差分	正交	φ28 * 18	

HX 产品目录

MAC Motor Actuator Cylinder

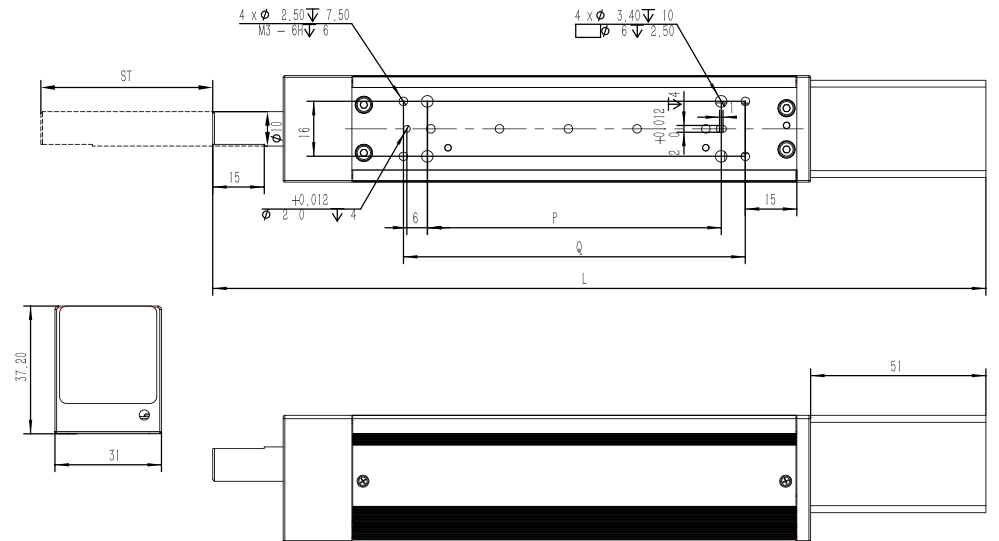


活塞式电机执行器 MAC:Motor Actuator Cylinder

MAC28

外形图

可从官网下载 [CAD](#) [3D](#)

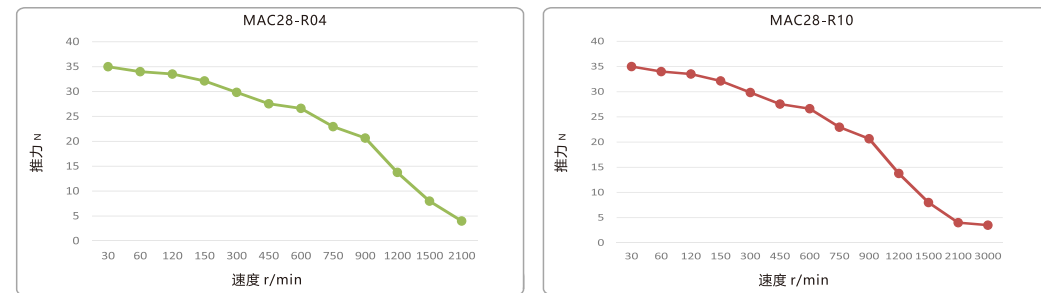


产品型号

系列	电机大小	电机种类	丝杆种类	导程	有效行程	线束种类	选项	电机类型
MAC	28	C	R	01	T050	S0	PE	W
系列	电机大小	电机种类	丝杆种类	导程	有效行程	线束种类	选项	电机类型
MAS 滑台	20 20	无 开环	R 转造	01 01mm	T020 20	S0 0.3m	无记号	单叠厚标准
MAC 活塞	28 28	C 闭环	G 研磨	05 05mm	T100 100	S1 1m	W	双叠厚标准
	35 35	M 多功能	L 梯形	10 10mm		R1 Robot 1m	H.X.S.M.ect:	
	42 42					H15 定制1.5m		
							选项	
							参照下表	

※ 需另行选配驱动器。

速度与推力



*备注:

- 1、测试条件: DC2.1V, 1.0A, 加减速 30,000pp/s²; 测试方向: 垂直
- 2、上述推力仅为实测值, 并非保证值。

执行器规格

型号	导程 (mm)	行程 (mm)	最大可承载重量		最大推力 (N)	最高速度 (mm/s)
			水平(Kg)	垂直(Kg)		
MAC28-R04T①-②-③	4	30~200	10.0	5.0	69	120
MAC28-R10T①-②-③	10	30~200	5.0	2.5	34	300

【备注】:

1. 型号说明: ①行程 ②线束种类及长度 ③选项
2. 可选配研磨滚珠丝杠或者梯形丝杠。具体规格内容, 另请咨询。
3. 可提供标准行程范围内任一行程的执行器, 也可定制超出标准行程范围的执行器。
4. 最大可承载重量是5mm/sec时实际驱动的重量。
5. 最大推力是以1mm/sec驱动时的实测值。
6. 最高速度是水平方向, 无负载时的运行速度。

通用规格

电机种类	2相步进, 4线
额定电压	DC 2.1V
额定电流	DC 1.0A
驱动方式	滚珠丝杠φ6(5) Ct7
导向方式	直线导轨
重复定位精度	±0.02mm
空转	±0.02mm
本体材质	铝合金
适用温度	0~40°C, 85RH以下

选项内容

种类	编号	说明
驱动器	另行选型	可选配脉冲控制, RS-485, CAN Opne, EtherCAT等。
编码器	PE	可选配下述编码器。
传感器	PC	可按实际需求安装原点, 终点传感器。
出线方向	PL	可按实际需求选择各个方向的出线。
刹车	PB	可按实际需求选配

行程与尺寸

型号	行程	尺寸				
		L	P	Q	行程	行程
MAC28	30	205	86.5	79.5	30	30
	50	225	85.5	99.5	50	50
	100	275	135.5	149.5	100	100
	150	325	185.5	199.5	150	150
	200	375	235.5	249.5	200	200

编码器规格

型号	可选配电机	类型	分辨率	指针信号	输出方式	输出格式	外观尺寸	外观照片
PE4	20,28,35,42	增量式	200CPR	不带指针	单端	正交	φ19 * 11.5	
PEH	28,35,42	增量式	500 CPR	带指针	差分	正交	φ28 * 18	