



型号 (1 代码 · 2 安装位置)

IAY90-C

■ 请按步骤 ①~② 选择型号和参数后进行订购。

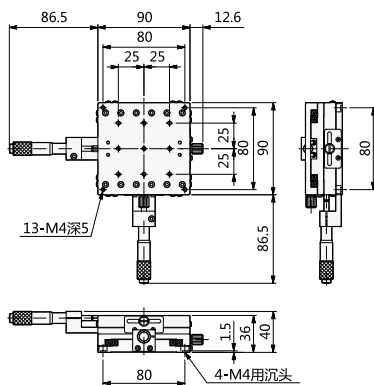
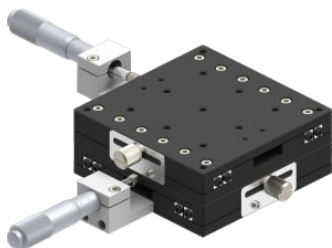


型号区分:

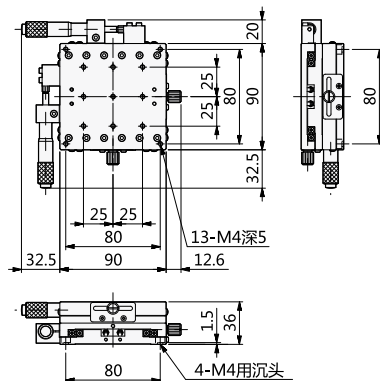
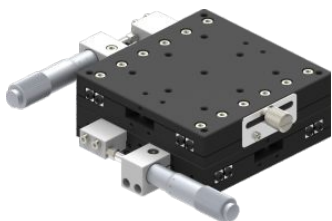
代码

7 天发货

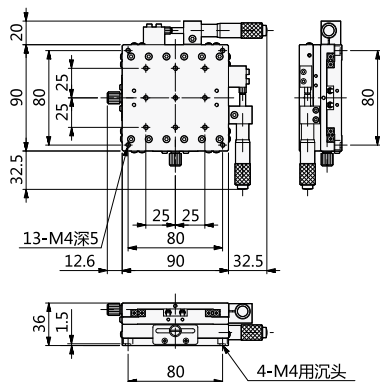
IAY90-C



IAY90-L



IAY90-R



型号		移动方向	主体材质	驱动方式	台面大小	台面厚度	行程	负载	最小刻度	移动平行度	平行度	重量
① 代码	② 微分头安装位置											
IAY90	C	XY轴两个方向	铝合金 (黑色阳极)	微分头	90mm×90mm	36mm	±12.5mm (可定制 -6.5mm)	93.1N(9.5kgf)	0.01mm	≤0.02mm/25mm	0.06mm	0.94kg
	L											
	R											